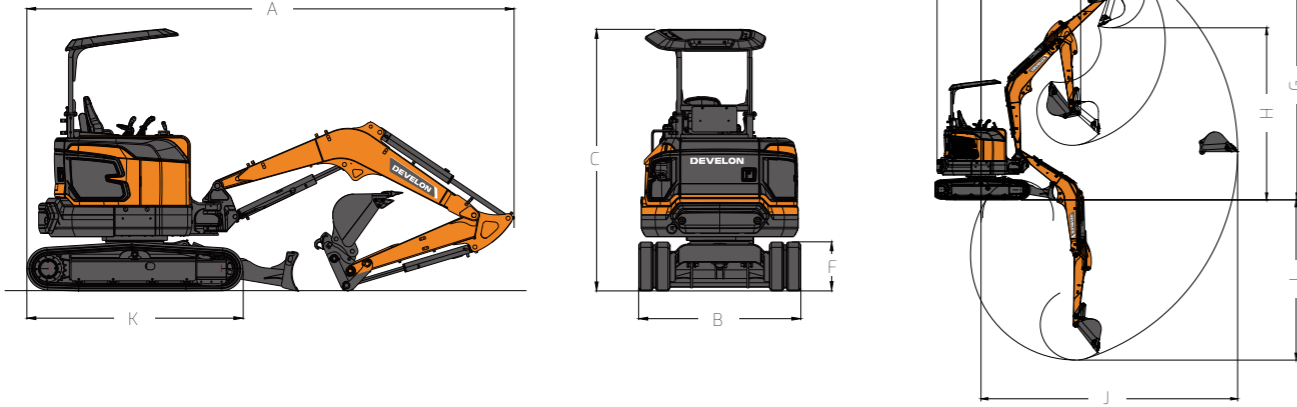


**DX17Z-7 DX30Z-7K DX35Z-7K**

본체규격 Dimension

작업범위도 Working Range

단위 : mm



제원 Specifications

단위 : mm

구분	단위	DX17Z-7	DX30Z-7K		DX35Z-7K		
			캐노피	캐빈	캐노피	캐빈	
장비 중량	kg	1,930	2,900	2,930	4,250	4,370	
버킷 용량	m <sup>3</sup>	0.114	0.13		0.19		
엔진	모델명	-	Yanmar 3TNV70	Kubota V1505	DEVELON DW01		
	정격 출력	ps (kW) / rpm	14 (10.3) / 2,200	25 (18.4) / 2,300	25 (18.4) / 2,200		
	최대 토크	kg.m / rpm	5.3 / 1,600	9.3 / 1,700	10.4 / 1,600		
유압	정격 압력	kg / cm <sup>2</sup>	210	220	250		
	토출 유량	L / min	2 x 17.6 + 13.2	2 x 28.8 + 19.2	2 x 37.0 + 20.7		
성능	주행 속도	km / h	3.7	4.2	4.4		
	선회 속도	rpm	9.6	9.7	8.7		
	굴착력 (버킷 / 암)	톤	1.5 / 0.9	2.22 / 1.30	3.24 / 2.12		
	등판능력	도	30	30	30		
	전장 (A)	mm	3,480	4,190	4,790		
외관	전폭 (B)	mm	950 ~ 1,360	1,550	1,550		
	전고 (C)	mm	2,360	2,545	2,450	2,575	2,480
	후단 선회반경 (D)	mm	690	855	975		
	최소 회전반경 (E)	mm	1,528	2,095	2,115		
	최저 지상고 (F)	mm	155	220	235		
	트랙 길이 (K)	mm	1,612	1,960	2,120		
	봄 길이	mm	1,725	2,090	2,535		
	암 길이	mm	950	1,300	1,330		
	작업 범위	최대 굴착높이 (G)	mm	3,810	4,515	5,232	
		최대 덤프높이 (H)	mm	2,650	2,965	3,313	
최대 굴착깊이 (I)		mm	2,180	2,945	3,544		
최대 굴착반경 (J)		mm	3,705	4,945	5,636		
봄 스윙 각도 (좌 / 우)		도	45 / 70	66.5 / 53.5	66.5 / 53.5		
도저 브레이드 (폭 x 높이)	mm	950(1,360) x 265	1,550 x 290	1,550 x 380			
슈폭	mm	230	300	300			
접지압	kg / cm <sup>2</sup>	0.30	0.29	0.30	0.39	0.40	

\* 상기 제원은 성능 및 품질 개선을 위하여 예고없이 변경될 수 있습니다.



통합서비스 접수센터

**1600-1120**

경기도 성남시 분당구 분당수서로477  
<https://asia.develon-ce.com/kr>

DEVELON은 HD건설기계의 브랜드입니다.

2026. 01

**DEVELON**

**DEVELON**

소선회 미니 굴착기

**DX17Z-7**  
**DX30Z-7K**  
**DX35Z-7K**



• 본 인쇄물의 사진은 옵션 사양이 포함되어 있으며, 실제와 다를 수 있습니다.

# 비교할 수 없는 특별함이 담겨 있습니다.

**DX 172-7 DX 302-7K DX 352-7K**

## DX 172-7

좁은 공간에서 다양한 작업을 수행함으로써, 작업 만족도를 더해줍니다.

### 성능

- 고객 니즈를 반영한 고성능 엔진
- 우수한 주행 및 프론트 복합 동작
- 부드럽고 세밀한 제어성
- 동급 최대 도저 상승 각도
- 동급 최소 및 최대 전폭
- 붐 스윙

### 외관 특징

- 회전반경이 작은 소선회
- 붐/암/버킷/도저 실린더 보호 커버
- 전도 보호 구조(TOPS) 캐노피
- 기본+보호 일체형 카운터웨이트
- 가변식 도저 블레이드
- 엔진 비상 정지 스위치

### 편의성 및 정비성

- 탈착 가능한 2주식 캐노피
- 운전실 전방 발 받침대
- 운전실 우측면 수납 공간
- 운전실 우측면 배터리 박스
- 견고한 암레스트
- 12V 파워 소켓



## DX 302-7K

3톤 미만 중량을 구현하여, 소형 건설기계로서의 장점을 탑재하였습니다.

### 성능

- 우수한 4기통 엔진
- 쿨링 성능 향상 및 열감 개선
- 다양한 어태치먼트 구성
- 광범위한 와이퍼 작동 (캐빈 타입)
- 강력한 에어컨 성능 (캐빈 타입)
- 열선이 내장된 시트 (캐빈 타입)
- 후방 카메라 (캐빈 타입)

### 외관 특징

- 스프링 타입 붐 실린더 보호 커버
- 기본 + 보조 일체형 카운터웨이트
- 도저 블레이드 높이 증대
- 도저 실린더 보호 커버
- 전방 작업 시야성 증대
- 후사경 미러 (캐빈 타입)
- 탈착 가능한 2주식 캐노피

### 편의성 및 정비성

- 배터리 외부 점프대
- 힌지 타입 작동유 주입구 커버
- 구리스 건 거치대
- 연료 완충 램프
- 선바이저 (캐빈 타입)
- 출입구 폭 증대 (캐빈 타입)
- 파워 소켓 및 USB 차저 (캐빈 타입)



## DX 352-7K NEW

안정감 있는 작업 성능과 고객 친화적인 작업 환경을 구현하였습니다.

### 성능

- 쿨링 성능 향상 및 열감 개선
- 자가 개발 엔진
- 듀얼 플랜지 하부 롤러
- 선회 제어성 개선
- 불다운 제어성 개선
- 암 덤프 동작속도 개선
- 다양한 어태치먼트 구성

### 외관 특징

- 증량된 보조 카운터웨이트
- 파손방지 판넬 도어 캐빈
- 스프링 타입 붐 실린더 보호 커버
- 도저 실린더 보호 커버
- 전방 작업 시야성 증대
- 후사경 미러 (캐빈 타입)
- 광범위한 와이퍼 작동 (캐빈 타입)

### 편의성 및 정비성

- 수분 유입 차단 키
- 배터리 외부 점프대
- 출입구 폭 증대 (캐빈 타입)
- 힌지 타입 작동유 주입구 커버
- 구리스 건 거치대
- 선바이저 (캐빈 타입)
- 연료 완충 램프

**DX 17z-7**

작지만 당차다!  
소형굴착기의 기대를 뛰어넘는 압도적 가치!



어떠한 현장도 **OK!**  
언제 어디서나 **OK!**

트랙 축소 시 동급 최소 전폭,  
트랙 확장 시 동급 최대 전폭으로 설계하여,  
협소지 이동 및 작업이 수월하며  
안정적인 작업이 가능합니다.



기본에 충실한 성능으로 믿음을 드립니다.



**고객 니즈를 반영한 고성능 엔진**  
검증된 안마 엔진을 장착하여  
동급 최강의 성능 구현



**우수한 주행 및 프론트 복합 동작**  
주행 중에도 원활한 프론트 복합 동작 구현



**부드럽고 세밀한 제어성**  
우수한 제어성을 바탕으로 작업 편의성 증대



**동급 최대 도저 상승 각도**  
도저를 뒤로하고 1.2톤급 트랙 상차 가능



**탈착 가능한 2주식 캐노피**  
별도 개조 없이 편리하게 캐노피 탈거 가능  
(TOPS 인증 캐노피)



**봄/암/버켓/도저 실린더 보호 커버**  
부위별 보호 커버를 통해 실린더 파손 방지



**기본 + 보조 일체형 카운터웨이트**  
보조웨이트 중량이 반영된 일체형 웨이트를  
통해 안정적이고 편리한 작업 구현



**봄 스윙**  
넓은 각도로 좌 / 우 봄 스윙이 가능하여  
좁은 현장에서도 원활한 작업 가능

• 본 인쇄물의 사진은 옵션 사양이 포함되어 있으며, 실제와 다를 수 있습니다.

# DX 172-7

고객의 기대가치를 실현한  
대한민국 대표 미니굴착기!



**넓고 시원한 시야성**  
운전석에서 전방 및 지면을 볼 때 방해되는 구조물이 없어 작업이 더욱 수월합니다.

작은 부분 하나에도  
든든한 믿음이 전해집니다.

인체공학적 연구를 바탕으로  
운전실 공간 배치를 최적화하여,  
원하는 조작 및 작업을 보다 편리하게  
진행합니다.



좁을수록 더 큰 가치를 발휘합니다.



**운전실 전방 발 받침대**  
보다 안전하고 편리한 경사지 작업 구현



**운전실 우측면 수납 공간**  
원활한 소지품 보관을 통한 작업 편의성 증대



**견고한 암레스트**  
팔을 편하게 받쳐주어 편리한  
조이스틱 작동 구현



**운전실 우측면 배터리 박스**  
교환 및 정비가 용이하도록  
운전실 우측면 배치



**엔진 비상 정지 스위치**  
운전실 하단에 위치하여  
위급 상황 시 엔진 정지



**12V 파워 소켓**  
각종 기기 전원 공급을 통한 작업 편의성 증대



**LED 램프**  
할로겐 램프 대비 조도가 높은 LED 램프를  
통해 더욱 밝고 안전한 작업 환경 조성



**도저**  
트랙폭에 맞게 가변이 가능하며,  
동급 최고의 도저 높이를 구현

265mm

# DX 30Z-7K

## 손쉬운 장비 운용성, 높아진 작업 효율

DX30Z-7K는 3톤 미만 굴착기 면허로 운전 가능



### 뛰어난 현장 대응력

미니 굴착기의 한계를 벗어난 작업장지 활용성으로 좁은 현장을 지배합니다.

## 캐노피 타입

확 트인 전방 시야와 높아진 엔진 성능으로 업그레이드되었습니다



### 탈착 가능한 2주식 캐노피

별도 개조 없이 편리하게 캐노피 탈거 가능 (TOPS 인증 캐노피)

### 전방 작업 시야성 증대

봄 센터를 우측으로 70mm 이동하여, 전방 작업 시 최고 수준의 시야성 확보



개선된 성능으로 작업에 즐거움을 드립니다.



### 다양한 어태치먼트 구성

퀵클러, 씬암, 버켓 3종까지 다양한 어태치먼트를 자유롭게 선택 가능



### 스프링 타입 붐 실린더 보호 커버

원복이 가능한 스프링 타입으로 고된 작업 현장에서의 파손 예방



### 배터리 외부 점프대

외부 점프대를 간편하게 구성하여 언제 어디서나 편리한 정비 환경 조성



### 기본 + 보조 일체형 카운터웨이트

보조웨이트 중량이 반영된 일체형 웨이트를 통해 안정적이고 편리한 작업 구현



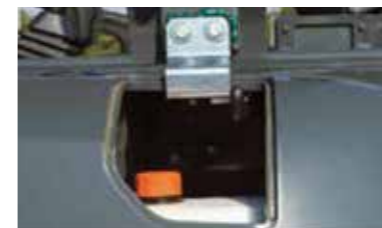
### 연료 완충 램프

간편한 완충 알림을 통해 연료 과다 주입 없이 깔끔한 주유 환경 조성



### 쿨링 성능 향상 및 열감 개선

불어내는 타입의 쿨링 시스템을 통해 쿨링 성능 향상 및 열감 개선



### 한지 타입 작동유 주입구 커버

손쉽게 개폐 가능한 커버를 적용하여 편리한 작동유 주입 환경 조성

### 4기통 엔진

고객들의 니즈가 적극 반영된 구보다 4기통 엔진을 장착하여 보다 높은 작업 만족도 구현



# DX 30Z-7K

좁고 협소한 현장이라도  
항상 최고의 성능과 효율을 발휘합니다.



### 더욱 향상된 편의성과 내구성

편의성과 내구성을 극대화하여 어떠한 열악한 환경에서도 우수한 작업 만족도를 보장합니다. 작업이 더욱 수월합니다.

## 캐빈 타입

### 출입구 폭 증대

스탠드 틸팅 각도 증대를 통해 출입구 폭을 증대하여 캐빈 출입 및 탑승 환경을 보다 편리하게 조성



### 후사경 미러

트랙 끝단, 보조웨이트 끝단 시야 확보를 통한 작업 편의성 증대



개선된 디자인으로 더 큰 만족을 드립니다.



### 광범위한 와이퍼 작동

창문 하단부까지 닦이도록 와이퍼 닦임 면적 개선



### 선바이저

운전자 후방에 선바이저를 적용하여 고객 맞춤형 작업 환경 조성



### 후방 카메라

후방 시야 확보를 통해 안전한 작업 환경 조성



### 구리스건 거치대

캐빈 전방 우측에 거치하여 언제 어디서나 편리한 정비 환경 조성



### 에어컨

강력한 에어컨 성능으로 무더운 여름에도 시원하고 편안한 작업 가능



### 도저 실린더 보호 커버

고된 작업 현장에서의 실린더 파손 방지 및 내구성 증대

### 도저 블레이드 높이 증대

도저 블레이드의 활용성을 더욱 극대화함으로써 작업 편의성 증대

30mm



## 미니 굴착기의 새로운 기준을 제시합니다!

- 강력한 인양력 및 굴착력을 바탕으로 뛰어난 작업 성능 발휘
- 뛰어난 주행 성능과 제어성으로 작업 효율 증대



- 작은 선회반경과 넓은 붐 스윙 각도로 협소지 작업 최적화
- 25톤 트럭에도 상차 가능한 우월한 덤프 높이

• 본 인쇄물의 사진은 옵션 사양이 포함되어 있으며, 실제와 다를 수 있습니다.

## 캐노피 타입

안정도, 제어성, 동작속도 등 다양한 측면에서의 성능 개선을 진행하였습니다.



**쿨링 성능 향상 및 열감 개선**  
불어내는 타입의 쿨링 시스템을 통해 쿨링 성능 향상 및 열감 개선

### 자가 개발 엔진

디젤뿐만 아니라 엔진 기술력이 집약된 자가 개발 엔진을 탑재하여, 장비에 대한 신뢰도 향상 및 높은 고객만족도 실현



## 진보된 성능으로 특별한 만족을 약속드립니다.



**증량된 보조 카운터웨이트**  
보조 웨이트 중량을 증대하여, 인양 성능 및 안정도 향상



**듀얼 플랜지 하부 롤러**  
듀얼 플랜지 타입의 하부 롤러를 적용하여 측방 작업 안정도 증대



**자동 주행 변속**  
경사지 2단 주행 중 부하가 걸리게 될 시, 자동 1단 변속을 통해 최적화된 주행 성능 구현



**조이스틱 선행 스위치**  
조이스틱 선행 버튼으로 1way, 2way 및 Rotating 조작



**암덤프 동작속도 개선**  
암덤프 동작속도 개선을 통해 동급 최상의 암덤프 단독 / 복합 속도 구현



**불다운 제어성 개선**  
불다운 제어성 개선을 통해 프론트 무게에 구애받지 않는 안정적인 불다운 동작 구현



**전방 작업 시야성 증대**  
붐 센터를 우측으로 70mm 이동하여 전방 작업 시 최고 수준의 시야성 확보



**хин지 타입 작동유 주입구 커버**  
손쉽게 개폐 가능한 커버를 적용하여 편리한 작동유 주입 환경 조성



**원료 완충 램프**  
간편한 완충 알림을 통해 연료 과다 주입 없이 깔끔한 주유 환경 조성



**배터리 외부 점프대**  
외부 점프대를 간편하게 구성하여 언제 어디서나 편리한 정비 환경 조성



**선회 제어성 개선**  
선회 제어성 개선을 통해 선회 속도의 변곡이 없는 안정적인 선회 동작 구현

작업현장을 세심하게 연구하고  
고객의 Needs를 반영하여 새롭게 탄생하였습니다!



- 증대된 보조 웨이트를 통한 안정적인 작업 구현
- 향상된 쿨링 성능을 통한 최적의 작업 환경 조성



• 본 인쇄물의 사진은 옵션 사양이 포함되어 있으며, 실제와 다를 수 있습니다.

## 캐빈 타입

새롭게 추가된 편의사항들을 통해  
보다 편안한 작업 환경을 제공합니다.



### 회전 및 콕커플러 배관

어태치먼트 장착 시의 편의성 및 경제성 증대

### 다양한 어태치먼트 구성

회전링크, 콕커플러, 썸, 버킷 3종까지  
다양한 어태치먼트를 자유롭게 선택 가능



캐빈에서 누릴 수 있는 특별함을 담았습니다.



### 열선 시트

시트에 열선이 내장되어 추운 환경에서도  
언제나 따뜻하고 편안한 작업 가능



### 구리스건 거치대

캐빈 전방 우측에 거치하여 언제 어디서나  
편리한 정비 환경 조성



### 수분 유입 방지 키

수분 유입을 차단하는 디자인의 키를  
적용하여 장비 이상 및 고장 방지



### 파손방지 패널도어 캐빈

외부 충격에 강한 패널도어 캐빈을 적용하여  
안전한 작업 환경 조성



### 선바이저

운전자 후방에 선바이저를 적용하여  
고객 맞춤형 작업 환경 조성



### 출입구 폭 증대

스탠드 틸팅 각도 증대를 통해 출입구 폭을  
증대하여 캐빈 출입 및 탑승 환경을 보다  
편리하게 조성



### 후사경 미러

트랙 끝단, 보조웨이트 끝단 시야  
확보를 통한 작업 편의성 증대



### 스프링 타입 붐 실린더 보호커버

원복이 가능한 스프링 타입으로  
고된 작업 환경에서의 파손 예방



### 광범위한 와이퍼 작동

창문 하단부까지 닦이도록  
와이퍼 닦임 면적 개선



### 전방 유리 슬라이드 오픈

개방형 구조를 통해 외부  
작업자들과의 편리하고  
원활한 소통 환경 조성



### MY Develon

스마트폰 또는 컴퓨터를 통해  
원격으로 실시간 장비 정보 확인 가능