

DEVELON

굴착기

DX800LC-7 DX1000LC-7



본 인쇄물의 사진은 옵션 사양이 포함되어 있으며, 실제와 다를 수 있습니다.

비교할 수 없는 특별함이 담겨 있습니다.

강력한 성능

- 전자제어 펌프 적용으로 생산성 및 연료효율 증대
- 동급 최고 수준의 굴착, 인양, 주행, 스윙 성능
- 별치식 오일쿨러 & 라디에이터 적용으로 냉각효율 증대
- Power+ / Power / Standard / Eco 모드
- 붐 우선 모드, 선회우선 모드 선택 가능

강력한 퍼킨스 엔진

- 최신 배기규제를 만족하는 후처리 시스템
- 고 마력에서 뿜어져 나오는 강력한 파워
- 견고한 연료 인젝션 시스템
- 연료 절감을 위한 다양해진 작업 모드

강화된 안전 시스템

- 엔진 비상정지 스위치
- 별타공 타입 Anti-Skid
- AVN(Around View Monitor) 적용
- 붐&암 Lock Valve 적용

강화된 내구성

- 강화형 붐&암
- 붐 실린더 보호 커버 적용
- 버킷 실린더 보호 커버 적용
- Heavy Duty 스윙 베어링
- Heavy Duty 스프로킷
- Full Track Guard 적용
- LED 램프 적용 (캐빈 상단, 붐, AVN 카메라 측면)

편리한 유지보수

- 자동 구리스 주입 시스템 적용
- 역회전 팬 기능 적용
- 사이드커버 그물망 적용
- 전자식 연료펌프(ETP) 적용
- 넓은 Cat Walk 적용
- 필터류 집중화 배치
- 요소수 레벨 램프 적용
- Heavy Duty 에어클리너

진보된 편의 사항

- 버튼 시동 & 스마트키
- 8인치 터치스크린 컬러 모니터
- AVN(Around View Monitor) 전용 모니터 장착
- 신발보관함
- 전원 소켓 및 USB 충전 포트
- 인체공학적 주행 페달
- 에어컴프레서 및 마이크론
- 다양한 운전실 수납 공간

최첨단 스마트 시스템

- SPC (Smart Power Control) 시스템 (연비 증대)
- Engine Auto Shut Off (연비증대, 장비 보호)
- DEVELON Fleet Management

디자인 고급화

- Black톤의 실린더류와 Main Frame
- 강인한 모습의 캐빈 디자인
- 역동적인 카운터웨이트 디자인
- 고급 사양의 내장 인테리어



DEVELON FLEET MANAGEMENT

장비가 어디서 작업을 하고 있는지 직접 가서 확인해야 하고,
 한달 연료소모량이 얼마인지 장부에 기입해야 하고,
 필터나 오일 교환을 언제 해야 하는지 잊어버리게 되고,
 장비에 문제가 없는지 늘 불안하고...

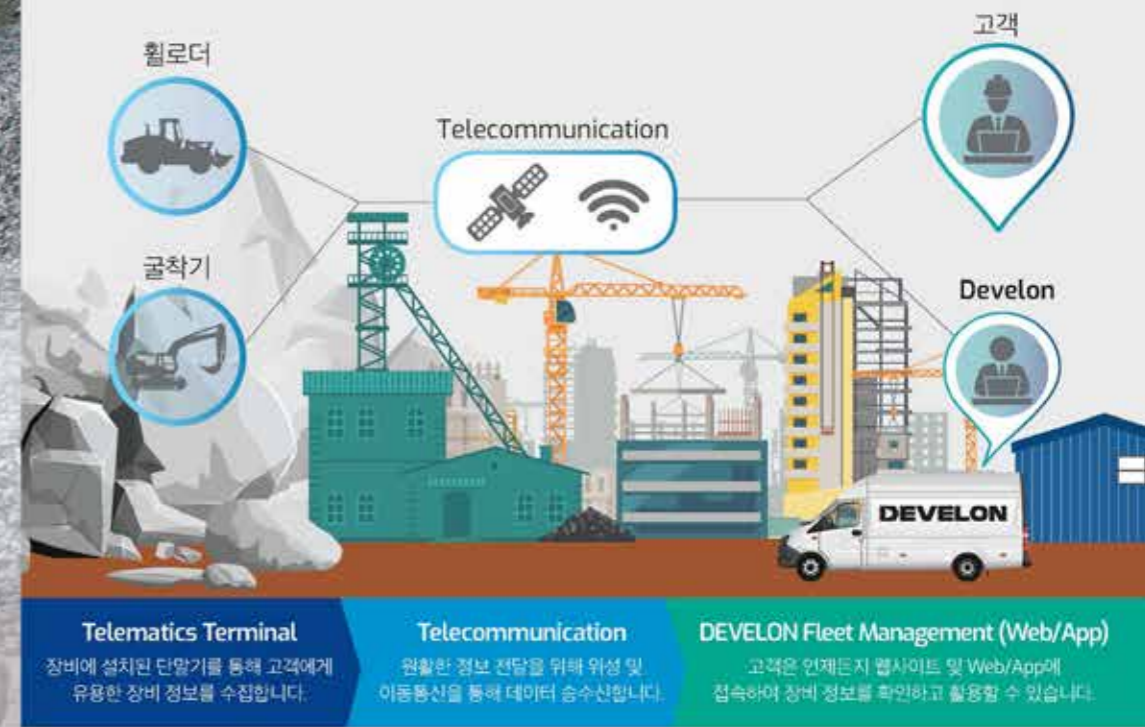
이제, **DEVELON Fleet Management**가
 한 눈에 보여드립니다!

TELEMATICS SERVICE

DEVELON Fleet Management의
 기능에 매료되고, 혜택에 감탄하다!

DEVELON Fleet Management란?

장비의 제어장치로부터 수집된 데이터를 기반으로 장비 운영에 필요한 정보를
 웹사이트를 통해 실시간 확인할 수 있는 첨단 서비스입니다.
 이를 통해 원격으로 실시간 장비 관리가 가능하고 작업 효율을 향상시킬 수 있습니다.



주요기능

- 작업장 관리 편의성 향상**
 위치확인 : 실시간 장비위치 확인
 리포트 : 정기적인 장비가동 리포트를 통한 장비관리
- 예방 점검 및 관리**
 소모품관리 : 소모품 교환시점 자동 알림 (필터, 오일류 포함) 소모품 교체주기 철저한 관리를 통한 장비 내구 수명 증대
- 장비 효율성 증대**
 가동분석 : 사용 모드 별 가동시간 Data 조회로 가동정보 분석
 연비관리 : 연료 잔량 및 연비 확인
- 서비스 강화**
 이상신호 감지 : 장비 이상신호 실시간 감지를 통한 서비스 조치 시간 단축
 도난예방/추적 : 연료도난 알람 설정, 장비운영 구역/시간 설정을 통한 알람 제공

Web Page 를 통해 장비 정보 및 이상 상황을 실시간으로 확인할 수 있으며, 자동으로 소모품 교환 주기를 알려드리고 월 1회 장비운영 내용을 분석한 Report를 보내드립니다.

DEVELON Fleet Management는 PC, 스마트폰에서 모두 사용 가능합니다.

압도적인 성능으로 최고의 생산성을 발휘하며
거친 현장에서도 탁월한 성능을 바탕으로
고객이 원하는 작업을 가능하게 만드는
디벨론 초대형 굴착기



POWERFUL PERFORMANCE

* 인색들의 사진은 옵션 사양이
포함되어 있으며 모델 및 옵션에
따라 실제와 다를 수 있습니다.



강력한 성능의 고출력 엔진

생산성을 극대화한 전자식 고출력 친환경 엔진
장착으로 거친 현장에서도 최고의 성능을 발휘합니다.

- 시장에서 검증된 신뢰할 수 있는 엔진
- 안정적이고 강력한 파워
- 견고한 연료 인젝션 시스템
- 손쉬운 유지보수



Smart Power Control

작업 부하에 따라 엔진 회전수와 펌프의 토크를 제어하여
연료 효율을 증대합니다.



압력 제어형 전자제어 펌프

굴착기 각 작동부가 필요로 하는 최적의 유량만을 토출하고
복합동작시 펌프파워를 효과적으로 제어하여 강력한 성능과
동시에 연비절감을 실현 하였습니다.

진보된 유압 시스템

엔진의 파워를 최대한 활용하고, 거친 작업환경에서도 높은
성능을 발휘할 수 있도록 전자유압 시스템을 적용하였습니다.



벌치식 라디에이터 & 오일쿨러

라디에이터와 오일쿨러를 벌치하여 냉각 면적을 넓혔으며,
최적의 팬속도 구현을 통해 최고의 냉각 성능을 발휘합니다.

유압식 가변 팬모터

별도의 유압식 가변 팬모터는 효율적인 회전 수 제어로
소음감소 및 연료 절감을 구현합니다.

봄 우선 모드, 스윙 우선 모드

봄 성능을 우선할지, 스윙 성능을 우선할지
캐빈 내에 있는 스위치(봄우선/스윙우선)로
선택할 수 있어, 운전자 및 작업환경에 적합한
성능을 발휘할 수 있도록 하였습니다.



탁월한 주행 성능

강력한 견인력으로 평지 및 경사지에서 힘있는
주행이 가능합니다.

여유가 느껴지는 넓고 편안한 운전공간

넓은 시야와 운전자를 배려한 각종 편의사양 배치로 거칠고 험한 환경에서도 쾌적하고 편안한 운전공간을 제공해 드립니다.

COMFORT

편리함과 편안함으로
더 큰 시너지를 제공합니다.

조작과 접근성이 향상된 작업 스위치, 장비의 상태를 한눈에 모니터링할 수 있는 첨단 디스플레이는 장시간 작업에도 스트레스 없는 최고의 작업 환경을 제공합니다.



8인치 터치스크린 컬러 모니터

장비의 상태를 직관적으로 빠르게 확인할 수 있으며, 조작이 편리한 8인치 터치스크린 컬러모니터를 적용하였습니다.



• 메인화면
• 파워모드
• 작업모드

• 연비정보
• 사용자 편의를 위한 다양한 메뉴



01 버튼 시동 및 스마트키

스마트키를 적용하여 버튼으로 엔진의 시동 및 정지 가능

02 AVM(Around View Monitor)

4개의 카메라로 수집된 장비 주변 상황을 AVM 별도 모니터에 디스플레이 하여 장비 주변 시야 확보 및 사각지대 최소화

03 통합 조작스위치

작업모드 및 기능선택 스위치를 집중 배치하고 조그셔들을 적용해 보다 쉬운 모니터 조작 가능

04 신발 보관함

러버 재질의 신발 보관함을 적용하여 캐빈 내 청결 유지 도움

05 전원 소켓 및 USB 충전 포트

12V, 24V 및 USB충전 포트를 제공하여 휴대폰 및 다양한 전자기기 전원 공급 가능

06 LED 램프

수명이 길고 밝은 LED 램프를 적용하여 어두운 공간이나 야간작업 시 시야 증대

07 인체공학적 주행 페달

운전하기 편안한 주행 페달 형상으로 주행 편의성 증대

08 다양한 편의장치

마이크로폰, 운전실 수납공간, 소화기, 에어건 등 다양한 운전실 내 편의장치 제공



RELIABILITY

완벽한 성능 견고한 내구성으로
튼튼한 믿음을 드립니다.

개발 초기부터 디벨론의 엄격한 내구성 기준 설계와
가혹한 현장 테스트를 통해 제작되어 작은 부분
하나에도 든든한 믿음이 전해집니다.

극한의 사용 환경 검증

영하 20도의 혹한 환경, 영상 40도의 혹서 환경에서 성능 테스트를 완료하였습니다.
열대, 한대, 고산지역 등 극한의 환경에서도 최고의 작업성능을 발휘합니다.



01 강화형 붐

고부하 작업에도 구조적으로 안정될 수 있도록 내구성이 증대된
강화형 붐 적용

02 강화형 암

고강도 작업에도 안정된 작업을 할 수 있도록 내구성이 증대된
강화형 암 적용

03 붐 실린더 보호 커버

외부의 충격물 등의 위험 요소로부터 붐 실린더를 보호하기
위한 가드

04 버킷 실린더 가드

외부의 충격물로 부터 버킷 실린더를 보호하기 위한 가드 적용

05 붐&암 Lock Valve

붐과 암에 각각 Lock Valve를 적용하여 프론트의 흔들림 방지하고
안전성을 강화

06 Heavy Duty 스윙 베어링

Heavy Duty타입의 교차형 롤러베어링을 적용하여 일반 볼베어링
타입 대비 스윙 베어링 내구성 증대

07 Full Track Guard

Full Track Guard를 기본으로 적용하여 롤러와 링크 등의 하부체를
보호하고 트랙의 이발을 방지

08 Heavy Duty 스프로킷

내구성 및 수명이 대폭 증대된 Heavy Duty 스프로킷을 기본 적용

MAINTENANCE

간편한 점검으로 늘, 새 장비처럼 처음의 가치를 그대로

일상적인 점검에서 주요부위에 대한 정비까지 효율적인
유지관리가 가능하도록 설계하여 장비운영 비용은
최소화하면서도 늘 최상의 성능을 유지합니다.



서비스 동선을 고려한 제품 설계로 주요부품과 소모품 접근이 편리하며 신속한 정비를 위한 충분한 공간을 확보하였습니다.



01 자동 구리스 주입 시스템 (Auto Greasing System)

자동 구리스 주입 시스템을 기본으로 적용하여 유지관리 편의성 증대

02 역회전 팬

운전실에 있는 역회전 팬 스위치를 누르면 라디에이터와 오일쿨러의 팬이 15초 동안 역회전하여 먼지를 제거

03 사이드커버 그물망

라디에이터와 오일쿨러 주변 사이드커버에 그물망을 적용하여 이물질 유입 최소화

04 전자식 연료 펌프 (Electric Fuel Transfer Pump)

연료필터 교체 후 스위치 ON 시 자동으로 연료라인에 연료를 공급하여 수동 펌핑없이 에어 빼기 가능

05 CAT WALK

넓은 CAT WALK을 적용하여 펌프룸, 에어클리너 등의 정비 작업시 편의성 제공

06 필터 집중화 배치

수분분리기, 메인연료필터, 파이롯필터, 드레인필터 등의 필터류를 모두 한 공간에 배치하여 유지관리 편의성 증대

07 요소수 레벨 램프

요소수 탱크내 요소수가 90% 이상이면 점등되는 램프를 요소수 주입구 주변에 적용하여 요소수 주입시 넘침 방지 (Key off 및 ACC 상태에서는 미 점등)

08 Heavy Duty 에어클리너

기본 에어클리너에 사이클론 형태의 에어클리너를 추가하여 공기의 과과효율 증대

DX 800LC-7 DX 1000LC-7

트랙 자동 가변 시스템을 적용하여 장비의 안정도와 편리함을 강화 하였습니다.
 유압 Modular Joint(자동 핀 제거 시스템) 적용으로 데몰리션 Front와 디깅 Front를 편리하게 교체 가능하며,
 각 호스부를 릭커플러 형태로 구성하여 호스 탈부착이 용이하게 구성되어 있습니다.

DX 800LC-7 하이리치 데몰리션



철거 가능 높이 36m : Only 데몰리션 Front
 장착 가능 옵션 30톤급 칩클램프, 크라샤



철거 가능 높이 22m : 디깅 Front + 연장 보조봉 장착
 장착 가능 옵션 55톤급 칩클램프, 크라샤



철거 가능 높이 19m : 디깅 Front 스트레이트 방식 장착 시 토목 장비로 활용 가능 : 불 연딩 시
 장착 가능 옵션 55톤급 칩클램프, 크라샤, 벤키트

제원 Specifications		DX 800LC-7 하이리치 데몰리션				
구분	단위	데몰리션	디깅옵션1	디깅옵션2	디깅옵션3	
프론트 길이	몸	mm	18,500	14,690	11,700	10,810
	마들암	mm	2,800	-	-	-
	엔드암	mm	11,800	4,500	4,500	4,500
작업반경	최대 굴착반경	mm	21,000	21,930	18,810	17,510
	최대 덤프높이	mm	34,100	19,830	16,800	12,800
	최대 굴착깊이	mm	-	5,885	5,390	5,390
하부세	슈폭	mm	750	750	750	750
	트랙폭	mm	4,855	4,855	4,855	4,855
	접지압	kg / cm ²	1.38	1.39	1.33	1.33
주요 제원	자체 중량	ton	106.9	108	103.2	103.2
	최고 속도	km / hr	4.7	4.7	4.7	4.7
	등판 능력	도	35	35	35	35
	전장	mm	23,600	20,650	17,650	16,800
	전고	mm	4,170	4,780	4,730	5,530
	캐빈틸링 각도	도		40		

*상기 제원은 릭커플러 장착 시 제원입니다.

국내 최초 130톤 급 초대형 철거전용 굴착기!

DX 1000LC-7 하이리치 데몰리션

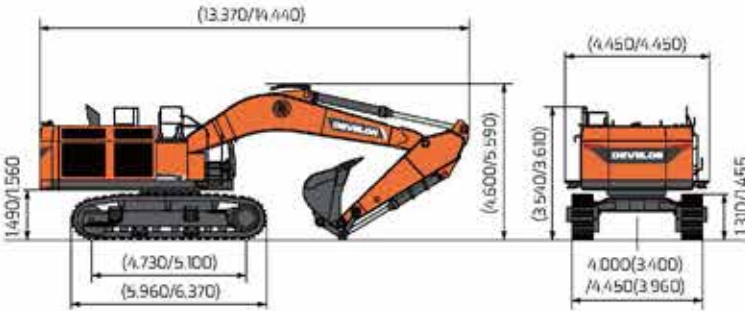


제원 Specifications		DX 1000LC-7 하이리치 데몰리션					
구분	단위	데몰리션1	데몰리션2	데몰리션3	디깅(스트레이트)	디깅(커브)	
주요 제원	자체 중량	ton	128.8	125.1	125.4	126.1	126.1
	전장	mm	27,505	23,920	23,920	18,900	18,290
	전고	mm	4,340	4,340	4,340	6,190	6,460
	캐빈 틸링 각도	도			40		
	허용 Tool 중량 (릭커플러 포함)	ton	2	4	7	15	15
	최대 작업 핀 높이	m	46	40	36	22	19
프론트 길이	몸	mm	21,520	18,010	18,010	12,300	11,360
	마들암	mm	2,800	2,800	2,800	-	-
	엔드암	mm	12,507	8,012	4,023	3,720	3,720
하부세	슈폭	mm			650		
	접지압	kg / cm ²			1.78		
	트랙폭 (스텝 포함)	mm			4,947		
	카운터웨이트 (기본 + 추가)	ton			13 + 6		
엔진	정격 출력	ps(kW) / rpm			638 (463) / 2,000		
	최대 토크	kgm / rpm			3011 / 1,300		
유압	토출압 (작업/주행)	kg / cm ²			350		
	펌프 토출 유량	L / min			523 x 2		
성능	주행 속도	kg / cm ²			4.5		
	선회 속도	rpm			61		
탱크 용량	연료 탱크	L			1,100		
	작동유 탱크	L			8,800		
	요소수 탱크	L			47		

*상기 제원은 릭커플러 장착 시 제원입니다.

DX 800LC-7 DX 1000LC-7

본체규격 Dimension 단위 : mm



DX800LC-7 / DX1000LC-7

제원 Specifications

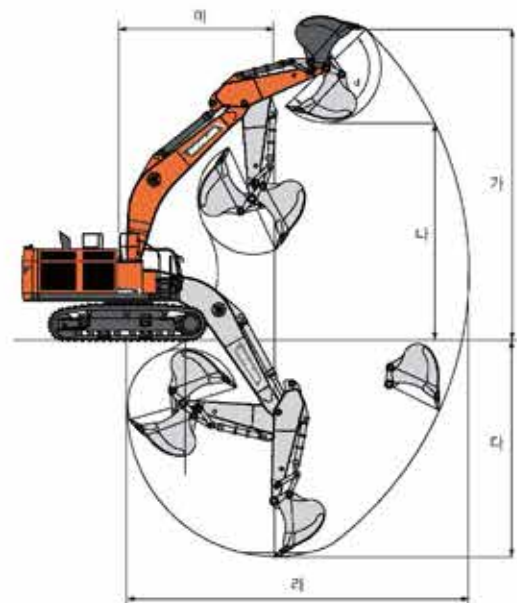
구분	단위	표준 사양		
		DX800LC-7	DX1000LC-7	
몸 길이	mm	7,700	8,400	
암 길이	mm	2,900	3,750	
버킷	평적	m ³	3.72	4.41
	산적	m ³	4.64	5.4
장비 중량	kg	79,200	100,500	
트랙	슈폭	mm	650	900
	트랙폭 (축소 시)	mm	4,000 (3,400)	4,450 (3,960)
엔진	모델명		Perkins 2506J	Perkins 2806J
	정격 출력	ps (kW) / rpm	546 (402) / 1,800	638 (469) / 2,000
유압	최대 토크	kg.m / rpm	251.7 / 1,400	301.1 / 1,300
	토출압	kg / cm ²	350	350
작업 성능	토출 유량	L / min	504 x 2	523 x 3
	최대 굴착력 (버킷 / 암)	톤	38.5 / 34.3	40.0 / 36.2
	최대 견인력	톤	54.4	60.6
	최대 주행 속도	km / hr	4.77	4.5
	스윙 속도	rpm	7.36	6.1
탱크 용량	동작유 탱크	L	435	880
	요소수 탱크	L	47	47
외관	전장	mm	13,370	14,440
	전폭	mm	4,450	4,492
작업 범위	전고	mm	4,600	5,590
	최대 굴착높이 (가)	mm	11,910	14,275
	최대 덤프높이 (나)	mm	8,245	9,440
	최대 굴착깊이 (다)	mm	7,725	8,795
	최대 굴착반경 (라)	mm	12,670	14,000
최소 회전반경 (마)	mm	5,775	6,295	

• 상기 제원은 형식승인을 받기 전 재확인 수 있으며 참조용 제원입니다.
 • 상기 제원은 풀림 및 성능 개선을 위해 미고양이 변경될 수 있습니다.
 • 상기 제원은 세부 용수에 따라 변경 될 수 있습니다.

옵션 사양				
구분	단위	DX800LC-7	DX1000LC-7	
몸 길이	mm	6,650 / 7,700	8,400 / 7,250	
암 길이	mm	2,600 / 2,900 / 3,350	3,750 / 2,900	
버킷	산적	m ³	3.42 ~ 5.24	5.4 / 6.8
트랙	슈폭	mm	650 / 750 / 900	650 / 750 / 900

• 옵션사양은 영업담당자와 상의하여 주시기 바랍니다.

작업범위도 Working Range 단위 : mm



국내 최대의 서비스망으로 고객이 계신 곳으로 찾아가는 서비스

국내 최대의 서비스망을 갖추고 있으며, 서비스 접수 시 고객이 계신 곳으로 찾아가 장비 점검 및 정비를 해 드립니다.



DEVELON

통합서비스 접수센터
1600-1120

경기도 성남시 분당구 분당수서로 477
<https://asia.develon-cc.com/kr>