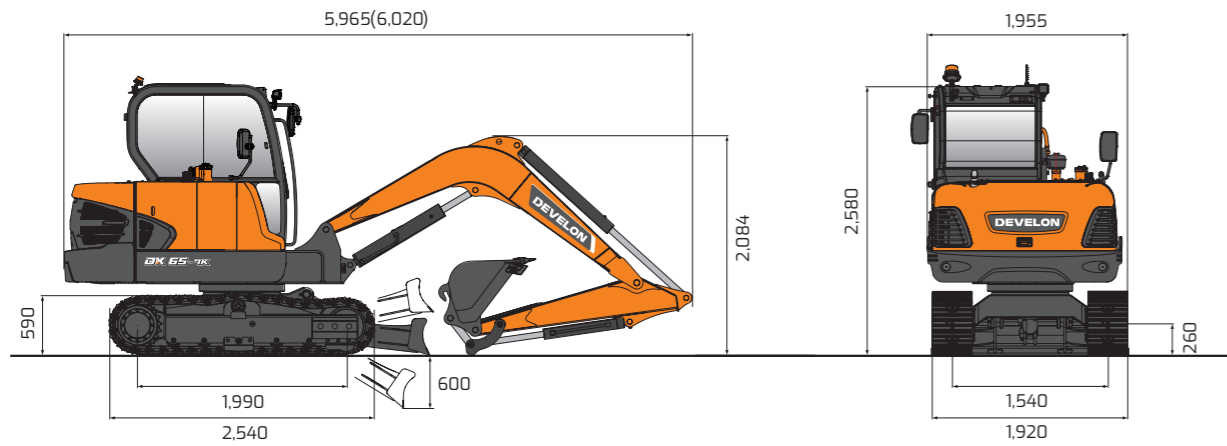


DX 65-7K DX 65MT-7K

본체규격 Dimension

* () 수치는 DX65MT-7K 입니다.

단위 : mm

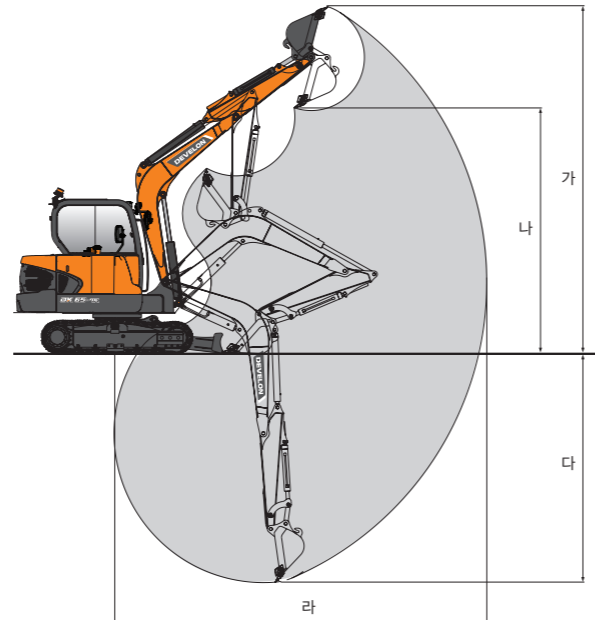


제원 Specifications

작업범위 Working Range

단위 : mm

구분	단위	DX65-7K	DX65MT-7K	
장비 중량	톤	6.3	6.5	
버킷 용량	m ³	0.175	0.175	
엔진	모델명	-	DM02VB	
	정격 출력	ps (kW) / rpm	66 (48.5) / 2,100	66 (48.5) / 2,100
유압	최대 토크	kg.m / rpm	25 / 1,600	25 / 1,600
	시스템 압력	kg / cm ²	240	240
성능	펌프 토출유량	L / min	2 x 57.8	2 x 57.8
	주행 속도	km / hr	4.2	4.2
외관	선회 속도	rpm	9.4	9.4
	최대 굴착력 (버킷 / 암)	톤	4.24 / 2.81	4.24 / 2.81
작업 범위	최대 견인력	톤	5.8	5.8
	등판 능력	도	35	35
외관	전장	mm	5,965	6,020
	전폭	mm	1,955	1,955
외관	전고	mm	2,580	2,580
	최저 지상고	mm	260	260
외관	불 길이	mm	3,000	3,000
	암 길이	mm	1,600	1,600
작업 범위	최대 굴착높이 (가)	mm	5,920 / 5,780	6,090 / 5,920 / 5,780
	최대 덤프높이 (나)	mm	3,905 / 4,050	3,710 / 3,905 / 4,050
작업 범위	최대 굴착깊이 (다)	mm	3,960 / 3,815	4,155 / 3,960 / 3,815
	최대 굴착반경 (라)	mm	6,305 / 6,160	6,495 / 6,305 / 6,160
도저 블레이드 (폭 x 높이)	mm	1,940 x 350	1,940 x 350	
옵션	다용도 집게, 회전링크 - MT Only			



* 제원은 DX65-7K 콤팩트러 + 다용도 집게, DX65MT-7K는 회전링크 + 다용도 집게 장착 기준입니다.
 * 작업범위는 DX65-7K는 콤팩트러 장착, 콤팩트러 미장착 순이고, DX65MT-7K는 회전링크 장착, 콤팩트러 장착, 콤팩트러 미장착 순입니다.
 * 상기 제원은 성능 및 품질 개선을 위하여 예고없이 변경될 수 있습니다.

DEVELON

굴착기

DX65-7K DX65MT-7K



통합서비스 접수센터

1600-1120

경기도 성남시 분당구 분당수서로 477
<https://asia.develon-ce.com/kr>

DEVELON은 HD건설기계의 브랜드입니다.

2026.01

DEVELON

* 본 인쇄물의 사진은 옵션 사양이 포함되어 있으며, 실제와 다를 수 있습니다.

비교할 수 없는 특별함이 담겨 있습니다.

기술력이 집약된 DM02VB 엔진

- Stage5 최신 배기규제를 만족하는 고출력 사양 DM02VB 엔진 탑재
- 고출력 엔진 사양 적용으로 고부하 작업 성능 개선
- DOC + DPF 후처리 장치 탑재
- SCR (요소수) 미장착

더욱 강력한 성능

- 도저 실린더 사양 증대를 통한 작업성능 향상 **NEW**
- 고중량 카운터웨이트
- 주행모터 사양 증대를 통한 주행성능 향상
- 강력한 주행 성능과 견인력
- 다용도 집게 장착용 Hinge Bracket 기본 적용
- 어태치먼트 4종 (옵션)
 - 다용도 집게
 - 듀얼락 콕플러
 - 회전링크
 - 유압 브레이커
- 봄 실린더 사양 증대를 통한 인양력 향상

진보된 편의 및 안전 사양

- 스마트 키
- 원격시동 **NEW**
- 8인치 터치식 메인 계기판
- 콕플러 부저 On/Off 기능 **NEW**
- 에어서스펜션 시트 **NEW**
- 블루투스 기능이 적용된 DAB 오디오
- 우측 미러 추가 **NEW**
- 마이크론 & 다단 도어 기능
- 멀티 스토리지 박스
- 신발 보관함
- AVM (Around View Monitoring) (옵션)
- 2D 머신가이던스 (옵션)

강화된 내구성

- 강화된 X - 자 트랙 센터 프레임
- 경광등 위치 개선 **NEW**
- 습식 트랙링크 (구리스 내장)
- 프론트 배관 형상 최적화 **NEW**
- 실린더 내구성 증대
- 고성능 프리크리너
- 캐빈 상단 및 상부체 LED 램프
- 프론트 면압 및 내마모성 증대
- 냉각 성능 개선

편리한 유지보수

- 정비 편의성 개선
- 정비창
- 배터리 차단 스위치
- 리저브 탱크 변경으로 냉각수 누수 예방
- 인젝터 및 연료라인 개선으로 첨가제 사용 불필요
- 이물질 유입 방지 시그니처 메탈라스
- 에어컴프레셔
- 흡입공기 2중 에어크리너

최첨단 스마트 시스템

- MY DEVELON (장비 관리 디지털 통합 솔루션)
- I-CEPT 시스템 (연비증대, 엔진 응답성 증대)
- Power Shift 시스템 (연비증대)
- 과열방지 시스템 (장비보호)

디자인 고급화

- Black 톤 실린더 및 본넷
- 본넷 침술 장착 구조디자인 (옵션)
- 고급 캐빈 내장 인테리어



PERFORMANCE



향상된 인양력
 붐 실린더 사양을 증대하여, 인양력 및 작업능력이 향상되었습니다.



향상된 주행성능
 주행모터 사양을 증대하여, 경사지 주행성능 및 험지탈출 능력이 향상되었습니다.



향상된 도저 책임성능 NEW
 도저 실린더 사양을 증대하여, 도저 책임성능 및 경사지 작업 능력이 향상되었습니다.

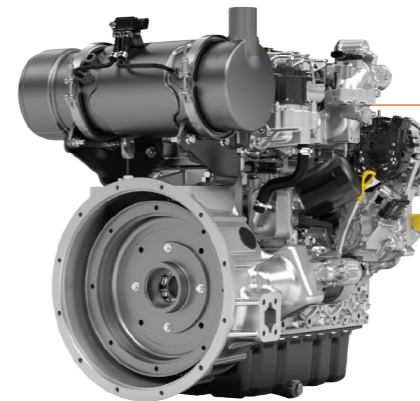
연료효율(m³/L)

10%

획기적인 연비절감 시스템

부하에 따라 연료량을 제어하는 I-CEPT 시스템 적용으로 엔진 응답성 증대 및 연료 효율성을 증대 하였습니다.

- 연료효율(m³/L) : 연료 1L당 작업량
- 연료효율은 작업조건 및 운전자 작업성함에 따라 달라질 수 있습니다.



최대출력 66마력

강력한 고출력, 고효율 사양 DM02VB 엔진을 적용하였습니다. 정격 출력과 토크를 증대하여 고부하 작업에서 효율적인 작업성을 제공합니다. DOC + DPF 후처리 장치 탑재로 SCR (요소수)없이 Stage5 최신 배기규제를 만족합니다.

편리함에 편안함까지 더한 -7K시리즈 굴착기

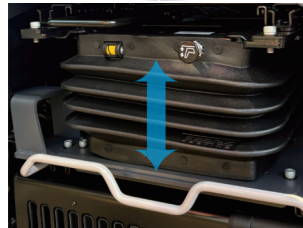
인체공학적 설계가 적용된 신규 페달, 조작 편의성과 시인성이 향상된 8인치 터치식 계기판, 냉온풍 기능의 시트 등 운전자를 최우선으로 생각한 설계로 보다 편안하고 쾌적한 작업공간을 제공합니다.



8인치 터치식 계기판
8인치 LCD 터치스크린 모니터 적용으로 조작 편의성 및 시인성 개선



스마트키
버튼 시동 및 운전실 도어 Lock / Unlock 기능 제공



에어서스펜션 시트 NEW*
에어서스펜션 시트를 통해 부드럽고 편안한 승차감 제공



퀵플러 부저 On/Off 기능 NEW*
퀵플러 부저 On/Off 기능을 탑재하여, 소음으로 인한 현상 불만 해소



본넷 침술 장착 구조 디자인 (옵션)
침술 장착 구조로 디자인을 고급화, LED Bar 타입의 보조 제동등 적용으로 시인성 향상



우측 미러 추가 NEW*
추가된 우측 미러를 통해 더욱 원활한 시야성 확보



Key - Pad 타입 스위치
Key - Pad 스타일의 스위치 적용으로 빠르고 편리한 작업 선택 가능



AVM 시스템 (옵션)
5가지 View Mode를 통해 시각지대의 시야를 캐빈내 모니터로 확인하여 보다 안정된 작업 가능



마이크로폰 & 다단 도어 기능
외부 작업자와 의사 전달을 위한 마이크로폰과 위치별 멈춤이 가능한 기능 도어 적용



블루투스 오디오
블루투스 오디오 / 핸드프리 적용하여 작업 중 편하게 음악 청취 및 전화 가능



신발 보관함
러버 재질의 신발 보관함을 적용 하였으며 매트에 고정 돌기로 이탈 방지

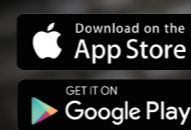


MY DEVELON 원격시동 및 공조제어

DEVELON 원격시동으로 무더운 여름과 추운 겨울에 보다 쾌적한 상태로 운전실 탑승이 가능하며, 장비 워밍업에 필요한 시간을 절약할 수 있습니다.

※ 원격시동 시, 공회전 제한 시간을 초과하지 않도록 주의해주세요.
초과 시, 공회전 제한 조례 규정에 따라 과태료가 부과될 수 있습니다.

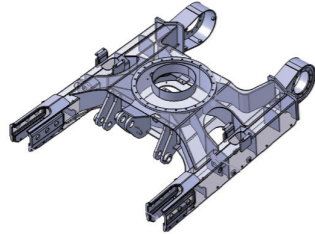
모바일 앱 다운로드



* 본 인쇄물의 사진은 옵션 사양이 포함되어 있으며, 실제와 다를 수 있습니다.

견고한 내구성으로 튼튼한 믿음을 드립니다.

개발초기부터 엄격한 내구성 기준 설계와 혹한기, 혹서기 실차 테스트 등 가혹한 현장 테스트를 통해 검증되어 작은 부분 하나에도 든든한 믿음이 전해집니다.



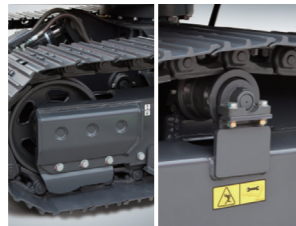
강화된 X-자 트랙 센터 프레임
강성이 증대된 트랙 센터 프레임 적용하여 하부체 내구성 증대



도저 블레이드 형상 최적화
도저 블레이드 형상 최적화로 장비 안정성 증대 및 변형 최소화



경광등 위치 개선 NEW
경광등 위치 개선을 통한 파손 방지



흡식 트랙링크
구리스 내장형 트랙링크 적용으로 내구성 증대 및 소음 최소화



프론트 배관 형상 최적화 NEW
프론트 배관 형상 최적화를 통한 파손 방지



붐 내부 보강으로 내구성 증대
붐 주요 부위 보강 및 강성 증대를 통한 내구성 향상



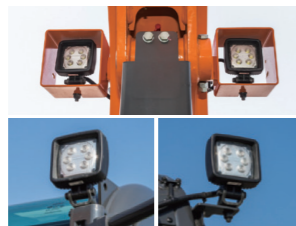
붐 실린더 보호 커버 내구성 증대
붐 실린더 커버 두께 증대를 통한 내구성 향상



프론트 면압 및 내마모 증대
붐 핀 부위에 내마모 성능이 우수한 EM 부시 적용, 주요 핀 부상 사이즈 증대로 프론트 유격 개선 및 내구성 향상



고성능 프리쿨러
분진과 먼지 차단을 통한 필터 교환 주기 증대



LED 램프
캐빈 상단 전/후방 및 붐 램프를 LED로 적용하여 야간작업 시야상 개선 및 안전성 확보



냉각 성능 증대
더 커진 냉각 장치와 새로운 팬을 통한 냉각 성능 증대



간편한 점검으로 처음의 가치를 그대로

일상적인 점검에서 주요부위에 대한 정비까지 효율적인 유지관리가 가능하도록 설계하여 장비 운영 비용은 최소화하면서도 늘 최상의 성능을 유지합니다.



정비 편의성 개선

완전 개방형 엔진 후드와 정비 편의성 고려하여 본넷 주변물 간섭이 없도록 개선



배터리 박스 내부 정비성 증대

배터리, 연료공급펌프, 에어컴프레서 탱크 등의 부품이 위치한 부위의 커버 오픈 각도 확장으로 정비성 증대



정비창

캐빈 하단 정비창을 적용하여 정비성 향상



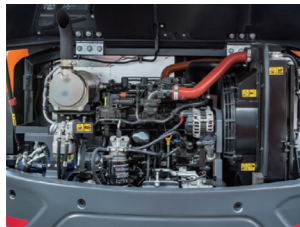
배터리 차단스위치

장비의 장기간 보관 및 점검 시 배터리 전원을 차단하여 각종 전기 장치 보호



리저브 탱크 변경

사출타입 리저브 탱크를 적용하여 냉각수 누수를 예방



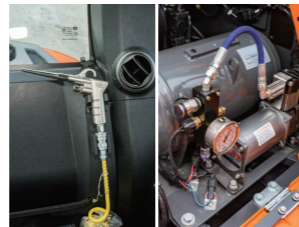
첨가제 사용 불필요

인젝터 및 연료라인 개선으로 첨가제 사용 불필요



시그니처 메탈라스

본넷과 작동유 탱크 측면에 타공망 대신 시그니처 메탈라스를 적용하여 외부 이물질 유입 최소화



에어 컴프레셔와 실내 에어컨

실내 청소 등 장비 유지보수에 필요한 에어컴프레셔 설치



흡입공기 2중 에어크리너

외부로부터 먼지를 차단하여 엔진 내구성 증대



고성능 필터류

교환주기 및 성능을 향상 시킨 필터류 사용으로 정비 주기 증대



DPF 재생 극대화

중간에 끊기지 않는 연속 재생을 통한 작업 효율 증대



MY DEVELON

원격으로 실시간 관리 가능하고 작업 효율을 향상시킬 수 있습니다.

작업장 관리 편의성 향상

위치확인 : 실시간 장비위치 확인
리포트 : 정기적인 장비 가동 리포트를 통한 장비 관리

서비스 강화

이상신호 감지 : 계기판 점등되는 이상신호를 실시간 감지하여 정비 조치시간 단축
도난방지 : 장비 운영구역, 작업 시간 설정하여 분실 및 도난 방지

예방 점검 및 관리

소모품관리 : 소모품 교환시점 자동 알림으로 유지 관리 편의성 향상 (필터, 오일 류 포함)
내구수명 증대 : 교체 주기를 철저히 관리하여 장비 내구 수명 증대에 도움

연비관리

가동분석 : 사용모드 별 가동시간 Data를 바탕으로 실제 작업 비율 및 비가동 시간 파악
연비관리 : 연료 잔량 및 연비 확인 가능하며, Energy Saving Report를 통한 연비 운전 Coaching

• 본 인쇄물의 사진은 옵션 사양이 포함되어 있으며, 실제와 다를 수 있습니다.

유상 어태치먼트 옵션

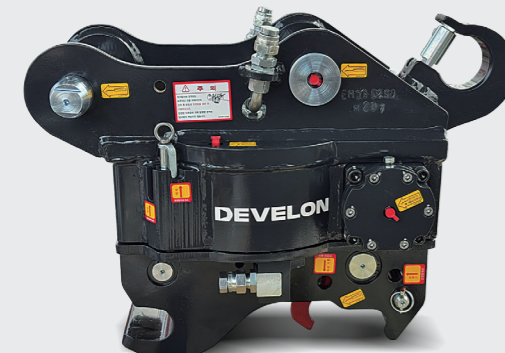
당신의 경쟁력을 위하여 준비하였습니다.

최고의 굴착기에 최고의 어태치먼트를 장착하여 더욱 빠르고 효율적인 작업성을 제공해 드립니다.

<p>회전링크</p> <p>모델명 : EM06 중량 : 163 kg 회전 사용 유량 : 60 ~ 70 L / min 회전 사용 압력 : 140 ~ 170 bar</p>	<p>유압 브레이커</p> <p>모델명 : EHB N 505 (일반용) 작업 중량 : 259 kg 사용 유량 : 35 ~ 65 L / min 작동 압력 : 130 ~ 170 bar 타격수 : 550 ~ 1,000 bpm 타격력 : 850 kg.m / 치줄경 : 68 mm</p>
<p>다용도 집게 (Thumb Arm)</p> <p>모델명 : ETG05 (일반용) ETG05R (회전링크용) 중량 : 95 kg 사용 유량 : 30 ~ 50 L / min 최대파지력 : 4,800 kgf</p>	<p>듀얼락 콕퍼플러</p> <p>모델명 : EQD05 중량 : 83 kg 사용 유량 : 10 ~ 20 L / min</p>

* 회전링크와 다용도 집게 옵션을 함께 선택하시면 회전링크용 다용도 집게 (ETG05R)로 장착됩니다.

회전링크



- 1 윤활 시스템**
 - 내부 유입 유로 형성 : 작동유가 워머 부위로 원활하게 유입되도록 내부 유로 설계
 - 마모 최소화 : 강력한 유막이 기어 구동 시 발생하는 마찰을 최소화하여 부품 마모 방지 및 내구성 향상
- 2 강화된 누유 방지 설계**
 - 조립성 개선 : 파이프 피팅 연결부의 설계 및 조립 정밀도를 개선하여 체결 안정성 확보
 - 기능 향상 : 유압유 누유 가능성을 원천 차단하여 안정적인 시스템 작동 보장 및 현장 오염 방지
- 3 락킹 장치**
 - 핵심 부품 보호 : 고부하 작업 시 락킹 장치가 워머와 모터에 전달되는 충격을 최소화하여 파손 방지
 - 수명 연장 : 과부하로 인한 파손을 예방하여 제품의 전체적인 사용 수명을 연장
- 4 경량 & 컴팩트 디자인**
 - 경량화 : 구조 최적화를 통해 기존 모델(EQR06) 대비 27kg의 무게를 절감하여 장비 효율성 향상
 - 간섭 최소화 : 축소된 전고 및 전장으로 좁은 공간에서의 민첩한 작업 구현 및 장비 간섭 최소화

2D MACHINE GUIDANCE

가장 신뢰할 수 있는 파트너, DX65-7K, DX65MT-7K에 2D 머신가이던스를 더하다.

굴착기에 장착된 센서를 통해 붐/암/버킷의 정확한 위치를 계기판 및 음성을 통해 운전자에게 제공함으로써 작업정확도와 작업효율을 향상시켜주는 측량지원시스템입니다.

2D 머신 가이던스의 특징

<p>우수한 시인성</p> <p>8인치 터치식 메인계기판에 통합되어 시인성 우수</p> 	<p>뛰어난 조작편의성</p> <p>조이스틱에서 손을 떼지 않고 기준값 입력</p> 	<p>빠른 반응속도</p> <p>동급 최고의 반응속도</p> 
<p>기준점 이동기능</p> <p>기준점 이동 기능으로 보다 편리하고 빠른 작업 가능</p> 	<p>수평거리 측정</p> <p>수평거리 측정 기능으로 작업 편의성 향상</p> 	<p>최고높이 제한 알람</p> <p>최고높이 제한 알람 기능으로 보다 안전한 작업 가능</p> 



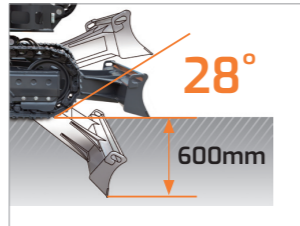
산판 현장에서 특유의 성능으로 앞서갑니다.

똑같은 작업도 더 쉽게, 더 신속하게 수행할 수 있도록 고객의 요구를 반영한 프리미엄 편의사양을 적용하였습니다.



더욱 정교해진 레버와 페달

집게 작업 시 고객의 의도에 따라 손과 발을 사용하여 자유자재로 작업 및 속도 조절 가능



경사지 발판

경사지에서도 원활한 작업을 할 수 있도록 강도가 증대된 경사지용 발판 설치

도저 하강 깊이 증대

경사지에 더욱 안정적으로 작업 가능



폴 트랙 가드

하부체 보호를 위한 폴 트랙 가드 적용

프론트 배관 보호커버

유압 배관 및 이물질 투입 방지를 위해 배관 보호커버 적용



캐빈 유리 보호 프로텍터

작업 시 장비 및 유리 파손 방지 및 작업자 보호

