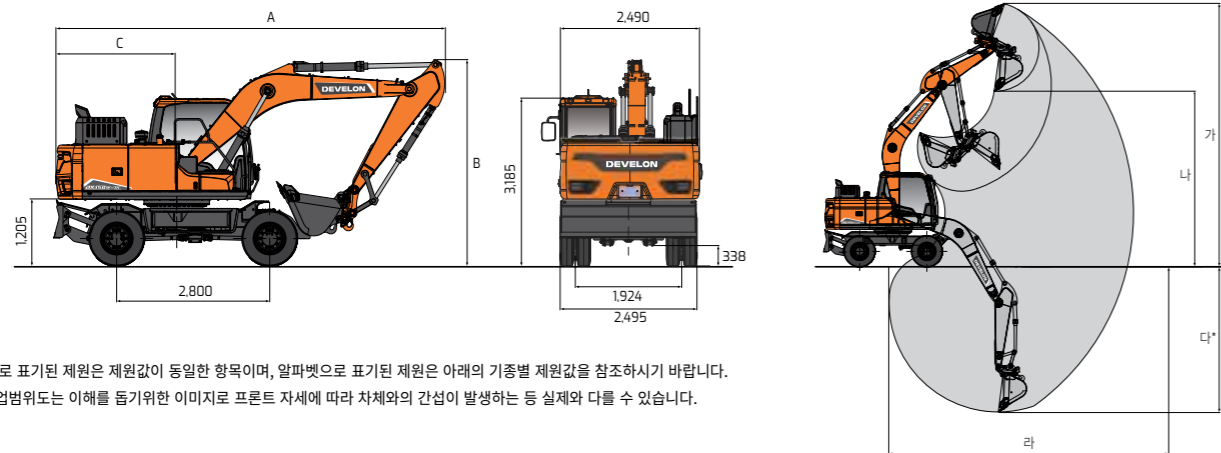


ARTI-BOOM  
**DX150W-7K DX170W-7K DX170WR-7**

본체규격 Dimension

작업범위도 Working Range

단위 : mm



• 숫자로 표기된 제원은 제원값이 동일한 항목이며, 알파벳으로 표기된 제원은 아래의 기준별 제원값을 참조하시기 바랍니다.  
 ※ 작업범위도는 이해를 돕기위한 이미지로 프론트 자세에 따라 차체와의 간섭이 발생하는 등 실제와 다를 수 있습니다.

제원 Specifications

구분	단위	DX150W-7K	DX170W-7K	DX170WR-7	
장비 중량	톤	15.75	16.3	18.8	
버킷 용량	m <sup>3</sup>	0.59	0.59	0.59	
엔진	모델명	-	DL06V	DL06V	
	정격 출력	ps (kW) / rpm	160 (118) / 2,000	160 (118) / 2,000	139 (102) / 2,200
	최대 토크	kg.m / rpm	66 / 1,400	66 / 1,400	57 / 1,400
유압	토출량 (작업 / 주행)	kg / cm <sup>2</sup>	350 [370] / 370	350 [370] / 370	350 [370] / 370
	펌프 용량	L / min	2 x 167	2 x 167	2 x 167
성능	주행 속도	km / h	37	37	37
	신회 속도	rpm	11.2	11.2	12.5
	최대 굴착력 (버킷 / 암)	톤	10.63[11.24] / 7.98[8.44]	10.63[11.24] / 7.98[8.44]	10.63[11.24] / 7.98[8.44]
	최대 견인력	톤	10.3	10.3	10.3
	등판능력	도	35	35	29
외관	전장 (A)	mm	7,140	7,545	7,910
	전폭 (B)	mm	2,495	2,495	2,495
	전고 (C)	mm	3,930	3,965	3,845
	축거	mm	2,800	2,800	2,800
	윤거	mm	1,924	1,924	1,924
	후단선회반경(C)	mm	2,283	2,283	1,878
	최저지상고	mm	338	338	338
도저 블레이드 (폭 x 높이)	mm	2,495x603	2,495x603	2,495x603	
연료 탱크 용량	L	280	280	236	
작동유 탱크 용량	L	140	140	142	
요소수 탱크 용량	L	30	30	19	

※ DX150W-7K, DX170W-7K의 제원은 다용도 집계와 회전링크 장착 시, DX170WR-7은 회전링크 장착 시 표준사양 기준의 제원입니다. \*[]수치는 승압 시 제원입니다.

구분	단위	DX150W-7K		DX170W-7K		DX170WR-7	
		폭 4.4 m (표준)	폭 4.6 m	Arti-boom 암 2.1 m (표준)	Arti-boom 암 2.5 m	Arti-boom 암 2.1 m (표준)	Arti-boom 암 2.5 m
최대 굴착높이 (가)	mm	8,660 (8,295)	8,855 (8,445)	9,920 (9,460)	10,315 (9,855)	9,775 (9,380)	10,265 (9,855)
최대 덤프높이 (나)	mm	5,475 (5,890)	5,575 (6,040)	6,555 (7,010)	6,960 (7,400)	6,520 (6,935)	7,010 (7,435)
전방 자세 - 최대 굴착깊이 (다)	mm	4,600 (4,180)	4,765 (4,300)	4,440 (3,975)	4,840 (4,375)	4,390 (4,180)	4,790 (4,580)
측방 자세 - 최대 굴착깊이 (다')	mm	4,920 (4,505)	5,105 (4,640)	5,515 (5,050)	5,925 (5,460)	5,445 (5,030)	5,875 (5,430)
후방 자세 - 최대 굴착깊이 (다'')	mm	4,920 (4,505)	4,765 (4,300)	4,440 (3,975)	4,840 (4,375)	4,390 (4,180)	4,790 (4,580)
최대 굴착반경 (라)	mm	8,010 (7,595)	8,240 (7,775)	8,865 (8,400)	9,290 (8,820)	8,775 (8,360)	9,235 (8,820)

※ 상기 제원은 회전링크 장착 기준, ( )는 버킷만 장착 시의 제원으로 후방자세 최대굴착깊이는 도저 지면 하강 기준입니다. 장비의 제원은 성능개선을 위하여 예고없이 변경될 수 있습니다.



통합서비스 접수센터

**1600-1120**

경기도 성남시 분당구 분당수서로477  
<https://asia.develon-ce.com/kr>

DEVELON은 HD건설기계의 브랜드입니다.

2026. 01

**DEVELON**

**DEVELON**

굴착기

**DX150W-7K**  
**DX170W-7K**  
**DX170WR-7**



• 본 인쇄물의 사진은 옵션 사양이 포함되어 있으며, 실제와 다를 수 있습니다.

# 비교할 수 없는 특별함이 담겨 있습니다.

**ARTI-BOOM**  
**DX150W-7K DX170W-7K**

## 기술력이 집약된 DL06 엔진

- Stage5 최신 배기규제를 만족하는 DL06 엔진 탑재  
- Develon 자가엔진 적용으로 유지보수 용이
- Service-Free DPF 탑재  
- 8,000hr 청소 주기의 DPF
- 고효율 SCR 탑재로 EGR 제거  
- EGR 삭제에 따른 연비 개선  
- 품질문제 발생 가능성 원천 차단
- 요소수 소모량 감소
- 엔진 정격출력 20마력 (ps) 증대

## 편리한 유지보수

- 요소수 주입성 개선
- 볼트 체결식 대용량 공구함 및 Step
- 라디에이터룸 이물질 유입 차단
- ETP (전자식 연료이동 펌프)
- 주요 필터류 교체주기 500시간 → 1,000시간 증대  
- 엔진오일, 엔진오일필터, 수분분리기, 연료필터
- 프론트 중앙집중식 구리스 포트
- 독일 Mato사 구리스 건
- MY DEVELON (장비 관리 디지털 통합 솔루션)

## 더욱 강력한 성능

- Power + / Power / Standard / Eco 모드
- SPC3 (Smart Power Control 3) 시스템 (연비 증대)
- 고중량 카운터웨이트 (2.45톤)
- Fine Swing (선회충격저감) 기능
- 평탄 작업 레벨링 제어성 향상
- 향상된 주행성능  
- 주행모터 사양 증대로 경사지 주행성능 및 험지탈출 능력 향상  
- 엔진 및 펌프마력 증대로 주행 Start 및 가속 성능 향상
- 트랜스미션 사양 증대
- 중량물 작업 시 프론트 침하량 감소  
- 암 실린더 사이즈 증대
- 인양성능 향상  
- 메인컨트롤밸브 및 압력 최적화 튜닝
- 버킷 실린더 사이즈 증대 **NEW**  
- DX150W-7K만 해당

## 진보된 편의 및 안전 사양

- 12인치 안드로이드 계기판
- 카메라 옵션  
- 기본 : 우측 사이드뷰 + 후방카메라  
- Smart AVM 옵션 : 붐 카메라 + Radar 센서 포함  
(사람만 선별하여 감지 및 알람 제공)
- 백부저 On/Off 기능
- Auto Hold 브레이크
- 조이스틱 핫 키  
- FnR 변속 및 램 실린더 스위치
- 통풍 & 인조가속 시트
- 조이스틱 조향 (앵콘 틸트로테이터 선택 시)
- 원격시동
- 우측 사이드뷰 카메라 위치변경 **NEW**  
- 파손방지를 위한 위치변경 및 높이, 각도 조절기능 추가

## 강화된 내구성

- 9인치 18PR 타이어
- 고하중 액슬
- Panto Wiper 및 보호커버  
- 전면 유리닦임 면적 증대
- 램 실린더 구리스 급지 포트
- 아웃트리거 (옵션)

## DX170W-7K Arti-Boom

- Smart AVM 기본 적용
- 다용도 집게용 Hinge Bracket 적용  
- 다용도 집게 옵션 선택 가능
- 자유로운 도로주행이 가능한 일반건설기계



**버킷 실린더 사이즈 Up NEW**

고중량 어태치먼트 사용비용 증가 및  
중량물 핸들링 시 안정성 확보를 위해  
버킷실린더 사이즈 증대  
\*DX150W-7K만 해당



**가장 신뢰할 수 있는 파트너  
DX150W-7K & DX170W-7K**

오랜기간 시장에서 검증된 Develon 6기통 DL06 엔진을 탑재한 DX150W-7K, DX170W-7K는 강력한 작업 성능과 운전자의 니즈를 반영한 쾌적한 운전공간, 그리고 다양한 편의기능을 제공하여 여러분들의 선택에 자부심을 드립니다.

**고출력 고효율의 Develon DL06 엔진 탑재**

DX150W-7K, DX170W-7K에 탑재된 DL06 엔진은 기존보다 정격출력이 20 마력(ps) 증대되었고, 요소수 소모량은 기존 모델 대비 30% 감소한 고효율 최신 6기통 엔진으로 소음/진동이 적고 저 RPM에서 높은 출력을 발휘하여 시원스러운 작업성을 제공합니다. EGR이 없어 품질문제 발생가능성이 없고, DPF 클리닝 주기가 8,000시간으로 유지보수가 용이합니다.



**SPC3**

Smart Power Control 시스템은 작업부하에 따라 엔진 회전수와 펌프의 토크를 제어하여 연료 소모율을 개선



**향상된 주행성능**

엔진정격출력 및 펌프마력 증대와 주행모터 사양 증대로 주행 Start, 험지탈출, 가속성능 등 전반적인 주행 성능이 획기적으로 향상



**제어 성능 개선**

메인컨트롤밸브 최적화 튜닝으로 지면평탄 작업 성능을 향상시켜 이전보다 피로감없이 작업이 가능



**Fine Swing (선회충격저감) 기능**

중량물을 인양한 상태에서 선회 시작 또는 정지 시에 발생하는 충격을 줄여 작업 편의성 향상, 운전자 피로도 감소 및 주변 작업자의 안전에 도움을 줌



## 편리함에 안전성까지 더한 -7K시리즈 굴착기

시인성이 향상된 12인치 계기판, 통풍기능의 인조가죽 시트 등 운전자를 최우선으로 생각한 설계로 보다 편안하고 쾌적한 작업공간을 제공하며 장비 주변의 사람만 감지하여 알려주는 스마트 AVM시스템으로 이제 마음 놓고 작업하실 수 있습니다.



**12인치 안드로이드 계기판**  
FHD급 해상도의 12인치 안드로이드 계기판 적용으로 시인성 및 편의성 향상



**스마트키**  
버튼 시동 및 운전실 도어 Lock / Unlock 기능 제공



**통합 키패드**  
조작이 편리한 신규 디자인의 키패드 적용하여 스위치 접근성 및 조작 편의성 증대



**새로운 디자인의 페달**  
인체공학적 설계로 페달각도 및 형상을 설계하여 조작 편의성 증대



**신규 텔레스코픽 조향 컬럼**  
핸들의 높이 및 틸팅각도 조정 가능 신규 디자인 적용으로 두께가 축소되어 전방 시야성 및 거주편의성 개선



**오토홀드 브레이크**  
작업 중 차속이 0km/h이 되면 자동으로 브레이크가 작동하고 가속페달 조작 시 자동해제



**조이스틱 조향 (옵션)**  
조이스틱에서 손을 떼지 않고 좌/우 조향이 가능하며 작업편의성 향상 (앵콘 틸트로테이터 옵션 선택 시 적용)



**통풍 & 인조가죽 시트**  
장비의 진동을 효과적으로 흡수하는 고강도 서스펜션, 요추받침, 열선, 통풍기능의 인조가죽 시트 적용



**우측 사이드뷰 NEW 카메라 위치변경**  
파손 방지를 위한 위치변경 및 높이/각도 조절기능 추가



**스마트 AVM (옵션)**  
장비 주변의 360° 상황을 한 눈에 볼 수 있으며 장비 주변의 사람만 감지하여 알람 제공



**Radar**  
최대감지거리 6M의 레이더 센서 적용으로 안전성 증대

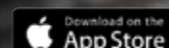


### MY DEVELON 원격시동 및 공조제어

DEVELON 원격시동으로 무더운 여름과 추운 겨울에 보다 쾌적한 상태로 운전실 탑승이 가능하며, 장비 원업에 필요한 시간을 절약할 수 있습니다.

※ 원격시동 시, 공회전 제한 시간을 초과하지 않도록 주의해주세요.  
초과 시, 공회전 제한 조례 규정에 따라 과태료가 부과될 수 있습니다.

모바일 앱 다운로드



※ DX170W-7K 사양 실내사진

## 견고한 내구성으로 튼튼한 믿음을 드립니다.

개발 초기부터 Develon의 엄격한 내구성 기준 설계와 혹한기, 혹서기 실차 테스트 등 가혹한 현장 테스트를 통해 검증되어 작은 부분 하나에도 든든한 믿음이 전해집니다.



### 캐빈 루프커버 및 LED 램프

루프커버 적용으로 캐빈 상단 단열 효과 및 디자인 완성도 향상  
캐빈상단 4램프 / 붐 / 상부체 램프에 LED 적용하여 야간 작업 시  
시인성 개선 및 안전성 확보



### 9인치 18PR 타이어

다양한 어태치먼트 사용 등으로  
늘어난 장비중량에 맞춰  
18PR 타이어 및 고하중 액슬 적용



### 러버 스페이서 직경 증대

러버 스페이서 직경을 증대하여  
타이어 사이 돌 끼임 최소화



### Panto Wiper 보호커버

보호커버 적용으로 와이퍼의  
모터부위 파손을 방지



### 램 실린더 구리스 급지

램 실린더 구리스 급지 포트  
적용으로 마찰이음 방지



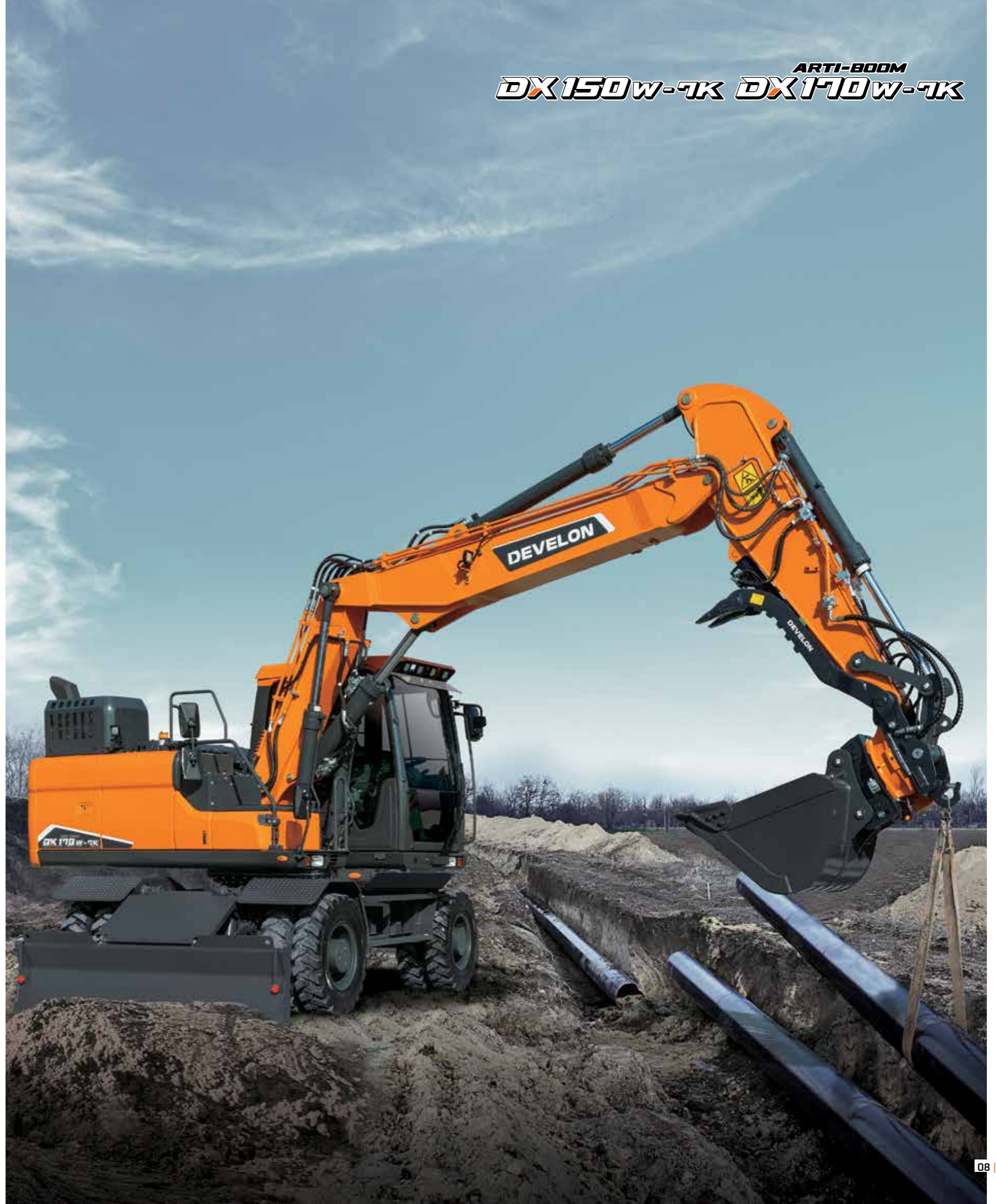
### 좌/우 독립식 아웃트리거 (옵션)

인양 작업 등 고부하 작업 시 장비의  
안정도를 높여주는 좌 / 우 독립식  
아웃트리거



### Fender / Step 연결부 강성 증대

Fender / Step 연결부위  
변형 및 파손을 최소화 할 수  
있도록 강성 증대



ARTI-BOOM  
DX150W-7K DX170W-7K

## 간편한 점검으로 처음의 가치를 그대로

일상적인 점검에서 주요부위에 대한 정비까지 효율적인 유지관리가 가능하도록 설계하여 장비 운영 비용은 최소화하면서도 늘 최상의 성능을 유지합니다.



### 요소수 주입성 개선

요소수 주입구를 배터리 박스 상단으로 이동하여 주입성 개선 LED램프를 적용하여 과주입 방지



### 볼트 체결식 대용량 공구함 및 Step

볼트체결식 대용량공구함, 구리스캔 거치대, 좌 / 우 Step을 적용하여 사용자가 원하는 위치에 설치 가능



### 프론트 중앙집중식 구리스 포트

암 측면에 중앙집중식 구리스 포트를 적용하여 지면에서 구리스 주입이 용이



### ETP (전자식 연료이동 펌프)

연료라인에 에어빼기가 필요 할 때, ETP를 사용하여 편리하고 빠르게 연료라인의 에어를 제거



### 에어컨 공기 청정 필터

손쉬운 청소 및 교환이 가능하도록 출입구 옆 설치



### 에어 컴프레셔와 실내 에어건

실내 청소 등 장비 유지 보수에 필요한 에어 컴프레셔 설치



### 엔진오일/필터 교체주기 증대

엔진오일, 엔진오일필터, 연료필터, 수분분리기의 교체주기가 1,000시간으로 증대되어 유지보수 비용 절감 및 정비 편의성 증대



### 흡입공기 2중 에어크리너

고성능 흡입공기 2중 여과장치는 외부로부터 먼지를 차단하여 엔진 내구성 증대



## MY DEVELON

원격으로 실시간 관리 가능하고 작업 효율을 향상시킬 수 있습니다.

### 작업장 관리 편의성 향상

위치확인 : 실시간 장비위치 확인  
리포트 : 정기적인 장비 가동 리포트를 통한 장비관리

### 서비스 강화

이상신호 감지 : 계기판 점등되는 이상신호를 실시간 감지하여 장비 조치시간 단축  
도난방지 : 장비 운영구역, 작업 시간 설정하여 분실 및 도난 방지

### 예방 점검 및 관리

소모품관리 : 소모품 교환시점 자동 알림으로 유지 관리 편의성 향상 (필터, 오일 류 포함)  
내구수명 증대 : 교체 주기를 철저히 관리하여 장비 내구 수명 증대에 도움

### 연비관리

가동분석 : 사용모드 별 가동시간 Data를 바탕으로 실제 작업 비율 및 비가동 시간 파악  
연비관리 : 연료 잔량 및 연비 확인 가능하며, Energy Saving Report를 통한 연비 운전 Coaching



## 가장 효율적인 파트너 DX170WR-7

때론 더 가깝게도, 때론 더 먼 곳까지도...  
작업반경을 넓혀주는 ARTI-BOOM 소선회 타입으로  
짧은 후단선회반경과 고중량 카운터웨이트 및 아웃트리거로  
보다 안정적인 작업까지 가능한 DX170WR-7입니다.



### 최신 Perkins 1204J 엔진

작업효율을 극대화한 Perkins 1204J 엔진은  
거친 현장에서도 최고의 성능을 발휘하며  
최신 Stage5 배기규제를 만족합니다.  
또한 엔진 연소실 형상 최적화, 인젝션 시스템  
고압화, 연료흐름 최적화로 기존 Tier4 엔진 대비  
연비가 3% 향상되었으며, Service Free DPF가  
탑재되어 유지보수 비용을 절감할 수 있습니다.



### 프론트카메라 & 어라운드뷰

심굴착, 상차 시 보이지 않는 부분까지 비춰주는 프론트 카메라와 장비의  
사각지대를 비춰주는 어라운드뷰 시스템 기본적용



### 고중량 카운터웨이트

표준기 대비 후단선회반경이  
약 400mm 짧고, 3.8톤의 고중량  
카운터웨이트를 적용하여 표준기  
동등 이상의 높은 안정도 확보



### 좌/우 독립식 아웃트리거

인양 작업 등 고부하 작업 시 장비의  
안정도를 높여주는 좌/우 독립식  
아웃트리거



### 붐&암 락밸브

붐&암 락밸브 적용으로 중량물  
작업시 프론트 침하를 방지하여  
보다 안전한 작업이 가능



### 일반건설기계

전폭, 축중 등 일반건설기계 인증  
조건을 만족하여 자유로운 도로  
주행이 가능



### MCV 접근성 및 요소수 주입구

MCV가 장비의 우측방에 위치해  
접근성 및 정비성이 우수하며,  
요소수 주입구는 주입이 용이한  
높이에 배치되어 유지보수 편의성 증대



### 정비성을 고려한 고성능 필터류

펌프룸에 집중배치된 필터류는  
작업자의 접근성을 고려한 설계로  
정비 편의성 증대



ARTI-BOOM  
DX170WR-7

# 유상 어태치먼트 옵션

당신의 경쟁력을 위하여 준비하였습니다.

최고의 굴착기에 최고의 어태치먼트를 장착하여 더욱 빠르고 효율적인 작업성을 제공해 드립니다.

## 다용도 집게 (Thumb Arm)

- 적용기종 DX150W-7K, DX170W-7K
- 주요제원
  - 모델명 : ETG14D, ETG14RD
  - 중량 : 203 kg ~ 213 kg
  - 사용유량 : 60 ~ 80 LPM

## 듀얼락 콕커플러

- 적용기종 DX150W-7K, DX170W-7K, DX170WR-7
- 주요제원
  - 모델명 : EQD14
  - 중량 : 202 kg
- 듀얼락 구조 적용

※ 회전링크와 다용도 집게 옵션을 함께 선택하시면 회전링크용 다용도 집게 (ETG14RD)로 장착됩니다.

# 회전링크 내구성은 키우고, 중량과 전고는 줄였습니다.

가벼워진 중량과 낮아진 전고 기존 EQR15 대비 중량 22kg 절감, 전고 13mm 축소  
 더욱 견고해진 내구성 유격 조절장치, 윤활유 유입형 유로구조, 유압 브레이킹 및 수동 락 핀 적용  
 편리한 유지보수 워 휠 마모시 간단한 유격 조절로 내구수명을 연장

- 적용기종 DX150W-7K, DX170W-7K, DX170WR-7
- 주요제원
  - 모델명 : EM15
  - 중량 : 432 kg
  - 회전 사용유량 : 40 ~ 60 LPM

• 본 인쇄물의 사진은 옵션 사양이 포함되어 있으며, 실제와 다를 수 있습니다.



# AUTO GREASE SYSTEM

DEVELON의 새로운 정비의 시작, 여유와 편리함에 프리미엄까지 더하다.

귀찮은 그리스 주입은 이제 그만!!  
 자동 그리스펌프 하나로 스마트한 장비 관리를 시작하세요.

## 펌프 용량 2L / MAX 350bar / Electric Power

- 간단한 컨트롤러 세팅으로 그리스 자동 주입
- 동작시간과 대기시간 설정으로 그리스양 조절
- 폭염, 폭설 극한의 환경에서도 문제없이 가동

## 무선리모컨 그리스 주입 ON / OFF

- 그리스를 더 넣고 싶을 때 리모컨으로 그리스 주입
- 간편한 그리스 주입 여부 점검

## LED 알람 그리스 주입 여부 확인

- 무빙 LED를 통해 그리스가 주입되는지 육안으로 확인

운전자가 바뀌어도, 날씨가 좋지 않아 그리스를 넣기 힘든 날에도  
 바쁜 작업으로 깜박한 날에도

**그리스는 알아서 들어갑니다.**

## 분배기 포인트별 그리스 정량 분배

- 압력에 상관없이 그리스 정량 분배
- 핀 크기에 따라 다른 양으로 그리스 주입
- 그리스건을 사용하여 수동 급지 가능



# 3D MACHINE GUIDANCE NEW

가장 신뢰할 수 있는 파트너, DX150W-7K에 3D 머신가이드를 더하다.

## 3D 머신 가이드는?

디벨론이 자체 개발한 3D 머신가이드는 굴착기에 장착된 GNSS 안테나를 통해 수신된 정확한 위치 정보와 굴착기의 붐과 암, 버킷, 본체에 부착된 IMU 센서를 통해 수집된 작업 정보를 조종석의 모니터에 표시하여 작업자에게 제공하는 시스템입니다. 3D 머신가이드를 활용하면 별도의 중간 측량작업 없이도 굴착 작업의 높이, 깊이 등 각종 정보를 ± 3cm 오차 범위 내에서 정밀하게 확인할 수 있어 작업효율과 정확도가 획기적으로 향상됩니다.  
 ※ 3D MG의 정확도는 위성신호의 수신상태에 따라 달라질 수 있습니다.

## 디벨론 3D 머신가이드 주요구성품



## 디벨론 3D 머신가이드 주요 제원

- 사용모드** • 깊이 / 경사, 사용자 도면, 디자인 모드
- 사용모드** • Base Station (UHF), VRS (LTE)
- 사용모드** • GPS, GLONAS, Beidou-2, Galileo

