

DEVELON

굴착기

DX240



DEVELON

We Are DEVELON

2023년 1월, 새롭게 출범한 디벨론(DEVELON)은
대한민국의 No.1 건설기계 브랜드입니다.

Powered by Innovation

1937년 한국 최초 대단위 기계공장을 시작으로
미래 스마트 건설 현장을 완성하는 지금까지,
건설기계의 변화를 주도해온 우리의
원동력은 '혁신'입니다.

비즈니스 성공과 산업의 성장, 세상의 발전.
그 중심에 언제나 디벨론의 혁신이 있었습니다.

'Developing Onwards'의 의미를 담은
이름처럼 앞으로도 우리는 혁신적인 제품과
솔루션으로 세계를 끊임없이 변화시켜
나아갈 것입니다.

차원을 뛰어넘는 궁극의 혁신으로
건설기계의 미래를 열어가는
DEVELON 차세대 신모델, DX240
업계의 기준을 단숨에 바꾸는
압도적 생산성, 안전성,
고객편의성은 새로운 가치를
창조하는 모든 현장에
함께 합니다.



스마트 건설기계의 새로운 이정표 DX240

건설기계, 미래에 도달하다. **ACHIEVE THE NEXT**

더욱 강력한 성능

기술력이 집약된 디젤엔 DX05 엔진

- Stage5 최신 배기규체를 만족하는 DEVELON DX05 엔진 탑재
 - DEVELON 자가 엔진 적용으로 편리한 유지보수
 - 엔진 최대 출력 21% ↑
 - 엔진 최대 토크 19% ↑
- 서비스 프리 DPF 탑재
 - 8,000시간 청소 주기 DPF 탑재
- 고효율 SCR 탑재로 EGR 제거
 - EGR 삭제에 따른 연비 개선
 - 품질 문제 발생 가능성 원천 차단
- 엔진 DES 기능
 - 엔진 Off 이후 엔진 냉각 기능
- Power+ / Power / Standard / Eco 모드
- SPC3 (Smart Power Control 3) 시스템 (연비 증대)

차원이 다른 생산성

- 2D 머신 가이드스 **옵션**
- 2D 스마트 컨트롤 **옵션**
- 복합동작 속도비 조정
- 조이스틱 주행
- 조이스틱 기능 조정
- 스마트 브레이커

편리해진 유지보수

- 역회전팬
- 프론트 그리스 급지구 집중화
- 엔진오일 주입구 위치 최적화
- 요소수 탱크 용량 증대
- 엔진클다운 기능
- 필터류 위치 집중화
- DPF 재생주기 증대
- 여닫이식 에어컨 컨덴서



튼튼한 안전성

- 가상펜스 **옵션**
- 진보된 리프트 어시스트 **옵션**
- 무게 측정 **옵션**
- 스마트 AVM **옵션**
- 광폭 레이더 **옵션**
- E-STOP **옵션**
- FHD 12인치 대형 계기판
- 비콘램프 4개
- ROPS 규제 만족 캐빈
- 스마트 정션 박스
- 도저블레이드 강건화
- LED 램프
- 4.9톤 고중량 카운터웨이트
- 판토파이퍼 커버
- 매립식 카메라
- 접이식 핸드레일 **옵션**

편리함에 편안함을 더한 사용자 편의성

- 스마트키/디지털키(원격시동)
- 계기판 화면 구성 조정
- 듀얼모니터 **옵션**
- 스마트폰 무선 충전
- 인체공학적 설계 시트
- 고급화된 인테리어
- 차별화된 익스테리어
- 루프커버

PERFORMANCE 성능

강력한 엔진과 스마트한 유압! 차원이 다른 퍼포먼스를 경험하세요!

최신 고출력 고효율 DEVELON DX05 엔진

디벨론 DX05 엔진은 고출력 고효율의 최신 엔진으로 높은 연비로 최고의 출력과 토크를 발휘하며, 시원스러운 작업 성능을 제공합니다.

EGR이 없어 연비 개선은 물론, 품질 문제 발생 가능성을 원천적으로 차단했습니다. DX240의 든든한 동반자, DX05엔진과 함께 높은 연비와 힘있는 작업을 누리보세요!

엔진 최대 출력 **21%** ↑ 엔진 최대 토크 **19%** ↑



향상된 장비 성능

펌프 최대 입력 증대를 통하여 탑티어 수준의 굴착력/인양력/주행/스윙 성능을 발휘합니다.



DX240의 FEH 시스템(전자식유압시스템)

전자 조이스틱으로 전자 펌프, 전자 MCV를 제어하며, EPPRV 등이 적용되어 장비의 효율을 극대화하고 자동화 굴착기의 기반이 되는 시스템입니다.



연료 효율

전자 조이스틱/MCV/펌프로 이어지는 FEH 시스템 적용과 고효율 디벨론 DX05 엔진 탑재를 통해 압도적인 성능과 연비를 발휘합니다.



PRODUCTIVITY **생산성**

분주한 현장 작업 효율을 높이는 디벨론 스마트 어시스트

DX240 스마트 어시스트의 실시간 데이터 분석과 작업 최적화 기능을 통해 차원이 다른 생산성을 경험하세요!



2D 머신 가이드스 옵션

다양한 센서를 통해 장비의 위치 및 자세를 정확하게 계기판에 표시, 장비 이동 최소화 및 작업 최적화 안내



2D 스마트 컨트롤 옵션

최첨단 소프트웨어/하드웨어를 통해 장비의 위치/동작을 한 손으로 정밀하게 제어하여 작업 시간 최소화



복합동작 속도비 조정

운전자의 취향에 따라 복합 동작별로 속도비를 조절. 마력분배비/스풀 개도량 등을 조절하여 작업 속도 맞춤 구현



조이스틱 주행

FEH(전자식유압시스템)을 활용하여 주행페달 뿐 아니라 조이스틱을 통해 주행 제어. 작업 연속성 증대



조이스틱 기능 조정

FEH(전자식유압시스템)을 활용하여 운전자가 원하는대로 조이스틱 기능 조정



스마트 브레이커

브레이커 작업 시 공타를 방지하여 작업 효율을 높이고 장비/어태치먼트의 손상을 방지. 원터치 브레이커 작업을 통해 운전자 피로도 개선



2D 머신 가이드스 구현



운전자의 안전을 위한 든든한 동반자

DX240의 최첨단 스마트 세이프티 기능과 강력한 내구성은 운전자의 안전을 지켜줍니다.



가상펜스 옵션

프론트 전방/높이/깊이, 상부체 스윙 범위를 운전자가 설정한 범위 내에서만 동작하도록 제한. 캐빈/트랙/도저 충돌 방지 기능으로 운전자가 안전한 작업 환경 조성



진보된 리프트 어시스트 옵션

작업중인 지반 경사도와 인양물의 무게를 실시간으로 측정하고 계기판에 위험도를 표시해 굴착기의 전도를 방지(인양 보조)



무게 측정 옵션

버킷에 담긴 작업물의 중량을 측정하고, 상차된 작업물의 중량을 표시하여 장비 과부하 및 트럭 과적 예방(무게 측정)



FHD 12인치 대형 계기판

기존 대비 2배 이상 넓어진 고해상도 12인치 대형 계기판을 통해 다양한 정보를 표시하고 운전자의 시인성을 개선



비콘램프

비콘램프 파손 방지를 위해 캐빈 상부 모서리에 비콘램프 배치. 4개의 LED 비콘램프를 통해 시인성 강화(DX240LC-7 비콘램프 1개)



ROPS 규제 만족 캐빈

ROPS 하중 31.5톤의 고강도 설계 캐빈 적용. 차량이 전도될 때 에너지를 흡수하여 운전자의 안전 확보 극대화



스마트 정션박스

55개 퓨즈를 한 개의 퓨즈에 단일 부하가 적용되는 구조로 방수 도포하여 회로 보호 안정성 증대



도저블레이드 강건화

도저 블레이드 강건화 설계를 통하여 블레이드 내구성 확보 및 장비 안정성 개선



LED 램프

캐빈상단 4램프 / 붐 / 상부체 램프에 LED 적용하여 야간 작업 시 시인성 개선 및 안정성 확보



고중량 카운터웨이트

4.9톤 고중량 카운터웨이트 적용으로 안정적인 인양/굴착 능력 및 장비 밸런스 확보



팬트와이퍼 커버

팬트와이퍼 모터부에 커버를 부착하여 와이퍼 구동부 파손 위험 최소화



매립식 카메라

카메라를 매립 방식으로 장착하여 사전에 파손 방지

SAFETY 안전성



스마트 AVM 옵션

6개의 고해상도 카메라와 딥러닝 기술을 통해 7가지 뷰모드로 장비 주변 360도 내 사람을 정확히 인식하여 운전자에게 알려 안전한 현장 조성



광폭 레이더 옵션

최대 감지거리 6m(감지거리 조정 가능)의 레이더 3개를 장착하여 장비 반경 330도 내 영역의 사람, 사물을 감지



E-STOP 옵션

스마트 AVM의 사람 인지 기능과 총 3개의 광폭 레이더의 감지 기능을 융합하여 시·청각 경고를 제공하며, 선회/주행시를 구분하여 감지거리 4m~6m의 경우 장비 스스로 감속하고, 4m 이내의 경우 정지하는 능동 제어 기능



OPERATOR CONVENIENCE

사용자 편의성

편리함에 편안함까지 더한 굴착기 DX240

스마트폰을 이용한 디지털 키부터 인체공학적 설계가 적용된 시트까지, 장비 안팎으로 DX240은 쾌적한 작업환경을 제공합니다.



스마트키/디지털키(원격제어)

리모콘 형식의 스마트키와 스마트폰 어플리케이션 형식의 디지털키 서비스를 제공하여 장비 제어 가능



계기판 화면 구성 조정

운전자가 원하는 구성으로 화면 배치가 가능하여 작업 효율을 증대



듀얼모니터 옵션

12인치 계기판을 최대 2개까지 장착 가능하여 다양한 정보를 운전자에게 제공



스마트폰 무선 충전

스마트폰 무선 충전기 내장으로 편의성을 높이고, 효율적인 공간 활용을 통해 캐빈 내부의 공간감을 극대화



조이스틱

운전자의 그림자를 고려한 설계의 조이스틱을 적용하여 조작이 더욱 직관적



인체공학적 설계 시트

인체공학적 설계 적용 및 친환경 소재를 사용한 운전자의 편안함을 극대화



고급화된 인테리어

친환경 소재를 내장재를 사용하여 운전자에게 산뜻함을 제공



차별화된 익스테리어

건설기계 최초 뱀캠라이트, 디벨론 도어캐치, 리니어코어 등 세련미를 갖추고 안정적이며 묵직한 디벨론의 아이콘 적용



루프커버

캐빈 상부에 루프커버를 적용하여 방열 효과, 소음/진동 감소, 캐빈 내 구성증대, 작업자 집중력 향상 등 효과



MY DEVELON



원격으로 실시간 관리 가능하고 작업 효율을 향상시킬 수 있습니다.

작업장 관리 편의성 향상

위치확인 : 실시간 장비위치 확인
리포트 : 정기적인 장비 가동 리포트를 통한 장비관리

예방 점검 및 관리

소모품 관리 : 소모품 교환시점 자동 알림으로 유지 관리 편의성 향상 (필터, 오일 류 포함)
내구수명 증대 : 교체 주기를 철저하게 관리하여 장비 내구 수명 증대에 도움

서비스 강화

이상신호 감지 : 계기판 점등되는 이상신호를 실시간 감지하여 정비 조치시간 단축
도난방지 : 장비 운영구역, 작업 시간 설정하여 분실 및 도난 방지

연비관리

기동분석 : 사용모드 별 가동시간 Data를 바탕으로 실제 작업 비율 및 비가동 시간 파악
연비관리 : 연료 잔량 및 연비 확인 가능하며, Energy Saving Report를 통한 연비 운전 Coaching

MAINTENANCE 정비성

간편한 정비로 처음 가치를 그대로

일상적인 점검에서 주요부위에 대한 정비까지 효율적인 유지관리가 가능하도록 설계하여 장비 운영 비용은 최소화 하면서도 늘 최상의 성능을 유지합니다.



역회전팬

역회전팬을 기본으로 적용하여 라디에이터를 정비 편의성 극대화



프론트 그릴스 급지구 집중화

프론트 그릴스 급지구를 한 곳으로 모아 정비 중 운전자 이동 최소화



엔진오일 주입구 위치 최적화

엔진오일 주입구를 엔진룸 상부에 위치시켜 편안한 엔진오일류 정비



요소수 탱크 용량 증대

57L 대용량 요소수 탱크를 탑재하여 요소수 주입 주기 연장 (기존 대비 8L, 26%↑)



엔진쿨다운 기능

과열된 엔진의 급작스러운 Off를 방지하는 엔진쿨다운 기능을 추가하여 엔진 내구성 증대



필터류 위치 집중화

수분분리기/오일필터/연료필터 등 주요 필터류 위치를 집중화하여 정비 작업 효율성 증대



DPF 재생주기 증대

DPF 재생주기가 기존 대비 40시간 증대한 100시간이며, 엔진 내구성 확보 및 DPF 필터 교체 주기 연장



여닫이식 에어컨 컨덴서

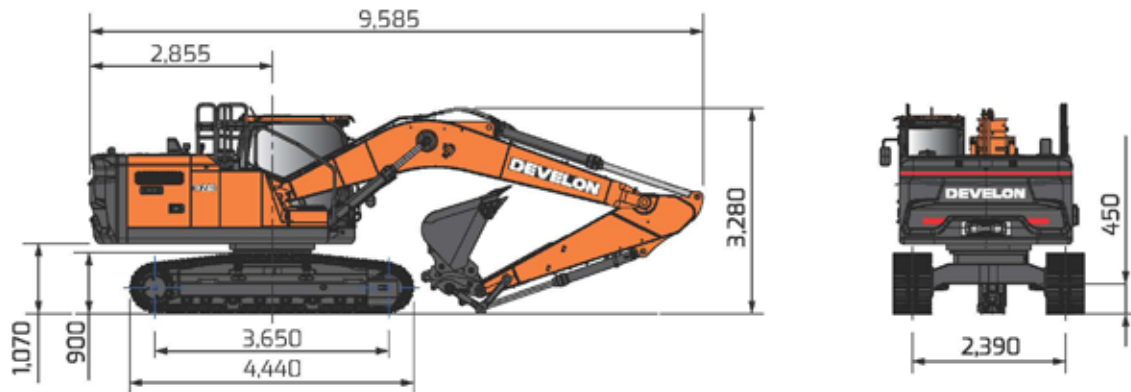
스크류로 고정/분리 가능한 여닫이식 에어컨 컨덴서를 적용하여 라디에이터룸 및 에어컨 컨덴서 청결도 유지 용이



>DX 240

본체규격 Dimension

단위 : mm



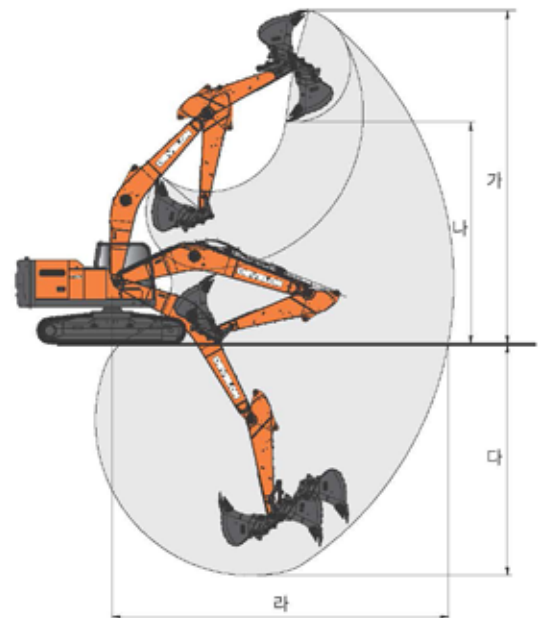
제원 Specifications

구분	단위	DX240	
장비중량	톤	23.6(24.0)	
몸 길이	mm	5,700	
암 길이	mm	2,900	
버킷 용량	m ³	0.92	
모델명	-	DEVELON DX05	
엔진	정격출력	ps (kW) / rpm	191(141) / 1,700
	최대토크	kg.m / rpm	97.4 / 1,400
유압	토출압 (작업/주행)	kg / cm ²	350 / 370
	펌프용량	L / min	2 x 212
성능	최대 굴착력 (버킷/암)	톤	15.2[16.5] / 10.8[11.7]
	최대 견인력	톤	30.7
	주행 속도 (최고/최저)	km / hr	5.5 / 3.1
운송 제원	선회 속도	rpm	10.9
	등판 능력	도	35
	전장	mm	9,585
	전폭	mm	2,990
	전고	mm	3,280
슈폭	후단선회 반경	mm	2,855
	최저지상고	mm	450
접지압	kg / cm ²	0.50	
트랙 중심간 거리	mm	2,390	
텀블러 중심간 거리	mm	3,650	
도저 블레이드 (폭 × 높이)	mm	2,990 × 665	
연료 탱크 용량	L	397	
작동유 탱크 용량	L	218	
요소수 탱크 용량	L	57.2	

* 상기 제원은 표준 사양 기준이며, ()는 픽 커풀러 장착 시 제원입니다.
* []는 승압 시 제원입니다.

작업범위도 Working Range

단위 : mm



구분	몸 5.7m	몸 8.5m
	암 2.9m	암 6.2m
	버킷 0.92m ³	버킷 0.39m ³
최대 굴착 높이(가)	9,535(9,895)	13,050
최대 덤프 높이(나)	8,181(8,270)	7,145
최대 굴착 깊이(다)	6,620(6,840)	6,975
최대 굴착 반경(라)	9,895(9,945)	11,432

* 상기 제원은 표준 사양 기준이며, ()는 픽 커풀러 장착 시 제원입니다.
* 상기 제원은 성능 개선을 위하여 예고 없이 변경될 수 있습니다.



디벨론
종합 카탈로그



통합서비스 접수센터

1600-1120

경기도 성남시 분당구 분당수서로 477
<https://asia.develon-ce.com/kr>

DEVELON

DEVELON은 HD건설기계의 브랜드입니다.

2026.01