

DEVELON

굴착기

DX85R-7



• 본 인쇄물의 사진은 옵션 사양이 포함되어 있으며, 실제와 다를 수 있습니다.

비교할 수 없는 특별함이 담겨 있습니다.

기술력이 집약된 DM02VB 엔진

- Stage5 최신 배기규제를 만족하는 DM02 엔진 탑재
- 고효율 엔진 사양 적용으로 고부하 작업 성능 개선
- 1 Pump LS 시스템
- HDI 자가엔진 적용으로 유지보수 용이
- DOC + DPF 탑재
- 5,000hr 청소 주기의 DPF 탑재
- SCR (요소수) 미장착

더욱 강력한 성능

- 강력한 주행 성능과 인양력
- 압력 손실을 최소화 하고 성능이 최적화된 뉴 MCV 적용
- 섀휠 조이스틱을 통한 비례식 유량 제어 (회전배관 기본 장착)
- 다양한 어태치먼트 사용을 위한 유량 조절 (1 - 10단)
- 좁은 공간에서도 붐스윙이 용이
- 다용도 집게 장착용 Hinge Bracket 적용

편리한 유지보수

- 손쉬운 유지보수를 위한 넓은 개방형 후면 커버를 적용
- ETP (전자식 연료이동 펌프)
- 연료필터 효율 개선
- 정비창 적용
- 배터리 차단 스위치
- 엔진 비상 정지 스위치
- DEVELON Fleet Management

강화된 내구성

- 전복 보호 구조 ROPS(Roll Over Product System) 캐빈
- 강화형 상부체 적용으로 내구성 증대
- 붐 / 상부체 / 실내등 LED 램프
- 붐 & 암 락밸브 적용
- 내구성이 우수한 연료 공급 호스 적용
- 경쟁력 있는 도저블레이드
- 붐 스윙 실린더 캐빈 측 배치하여 측면 작업성 증대



진보된 편의 및 안전 사양

- 스마트키
- 8인치 터치식 메인 계기판
- 블루투스 기능이 적용된 DAB audio
- 강력한 에어컨/히터 성능
- 냉/온풍 시트 (3단 조절 가능)
- 전방 유리 슬라이드 오픈
- 파워 소켓 및 USB 차저
- 마이크론
- 후방카메라 기본 적용
- AVM (Around view Camera) (옵션)



선택의 자부심을 드립니다.

힘들고 거친 비즈니스 세계에서 그 일을 멋지게 해내어 정상에 서있는 당신께... 시장에서 검증된 뛰어난 성능과 연비로 디벨론 굴착기의 진정한 가치를 보여 드리겠습니다.

DX85R-7은 운전자가 상상하는 그 이상으로 효율적이고 편안한 작업과 안전한 작업을 가능하게 합니다.



최대출력 66마력

DM02 엔진은 고출력 고효율의 최신 엔진으로 정격출력과 토크를 증대하여 고부하 작업에서 효율적인 작업성을 제공하며 DPF 클리닝 주기가 5,000시간으로 유지보수가 용이합니다.



Load Sensing 시스템

복합 동작 및 미세 제어 성능이 우수한 LS 시스템을 적용하여 작업성은 높고, 운전의 피로도는 낮추었습니다.



붐 & 암락 밸브

붐&암 락 밸브 적용으로 중량물 작업 시 침하를 방지하여 보다 안전한 작업이 가능합니다.



붐 스윙

좌·우 60°로 회전하는 프론트 구조로 협소공간에서 보다 효율적인 작업이 가능합니다.

편리함에 편안함까지 더한 -7시리즈 굴착기

조작 편의성과 시인성이 향상된 8인치 디지털 계기판, 열선 기능의 시트 등 운전자를 최우선으로 생각한 설계로 보다 편안하고 쾌적한 작업공간을 제공합니다.



8인치 터치식 계기판
8인치 LCD 터치스크린 모니터 적용으로 조작 편의성 및 시인성 우수



스마트키
버튼 시동 및 운전실 도어 Lock / Unlock 기능 제공



에어컨/히터 컨트롤러
현재 상태를 볼 수 있는 디스플레이를 적용하고 캐빈 내부 설정 온도 유지를 위한 자동 온도 제어 기능 적용



Key-Pad 타입 스위치
Key-Pad 스타일의 스위치 적용으로 빠르고 편리한 작업선택 가능



냉/온풍 시트
열전소자(TED) 적용의 냉·온풍 3단 조절 가능한 시트



전방 선바이저
전면에 슬라이드식 선바이저가 설치되어 쾌적한 운전환경 제공



마이크로폰
작업 중 운전실 외부로 음성을 출력할 수 있는 마이크로폰



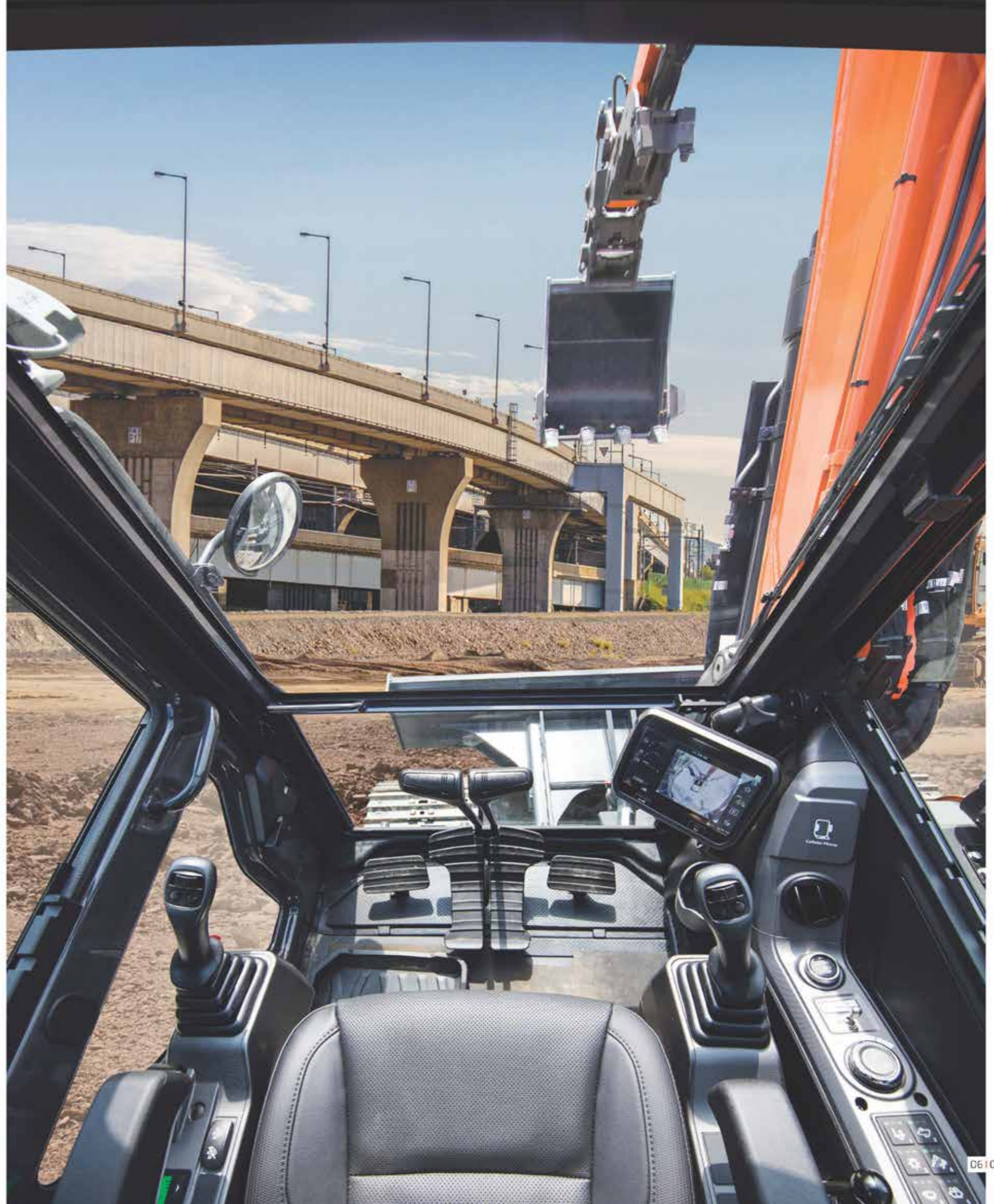
DAB오디오
블루투스 기능이 탑재된 오디오



강력한 에어컨/히터 성능
에어컨/히터 토출 풍량 및 CORE 용량 증대로 성능 증대

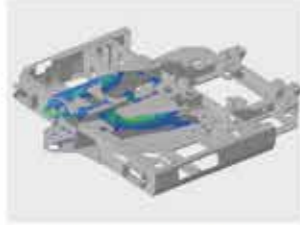


AVM 시스템
하늘에서 보는 듯한 Top View, 우측방 사각지대를 해소하는 Top+Rear View 등 5가지의 View Mode를 지원하여 보다 안전한 작업이 가능 (AVM옵션 미 선택 시 후방카메라 적용)



견고한 내구성으로 든든한 믿음을 드립니다.

개발 초기부터 엄격한 내구성 기준 설계와 혹한기, 혹서기 실차 테스트 등 가혹한 현장 테스트를 통해 검증되어 작은 부분 하나에도 든든한 믿음이 전해집니다.



새롭게 개발된 메인프레임
상부재는 내구성, 작업범위 증대 그리고 메인컨트롤밸브의 정비성까지 고려하여 새롭게 설계



LED 램프
캐빈 상단 전/후방 및 볼 램프를 LED로 적용하여 야간작업 시야상 개선 및 안전성 확보



안정된 하부 주행체
강화된 상부, 하부 롤러와 증대된 트랙간극, 트랙폭으로 장비 안정도 및 내구성 향상



내구성이 우수한 연료 공급호스
날씨변화에 강하고 내구성이 좋은 합성 고무가 적용되어 내구성 우수



ROPS Cabin
장비 전복 시, 운전자를 보호해 주는 ROPS 구조 적용



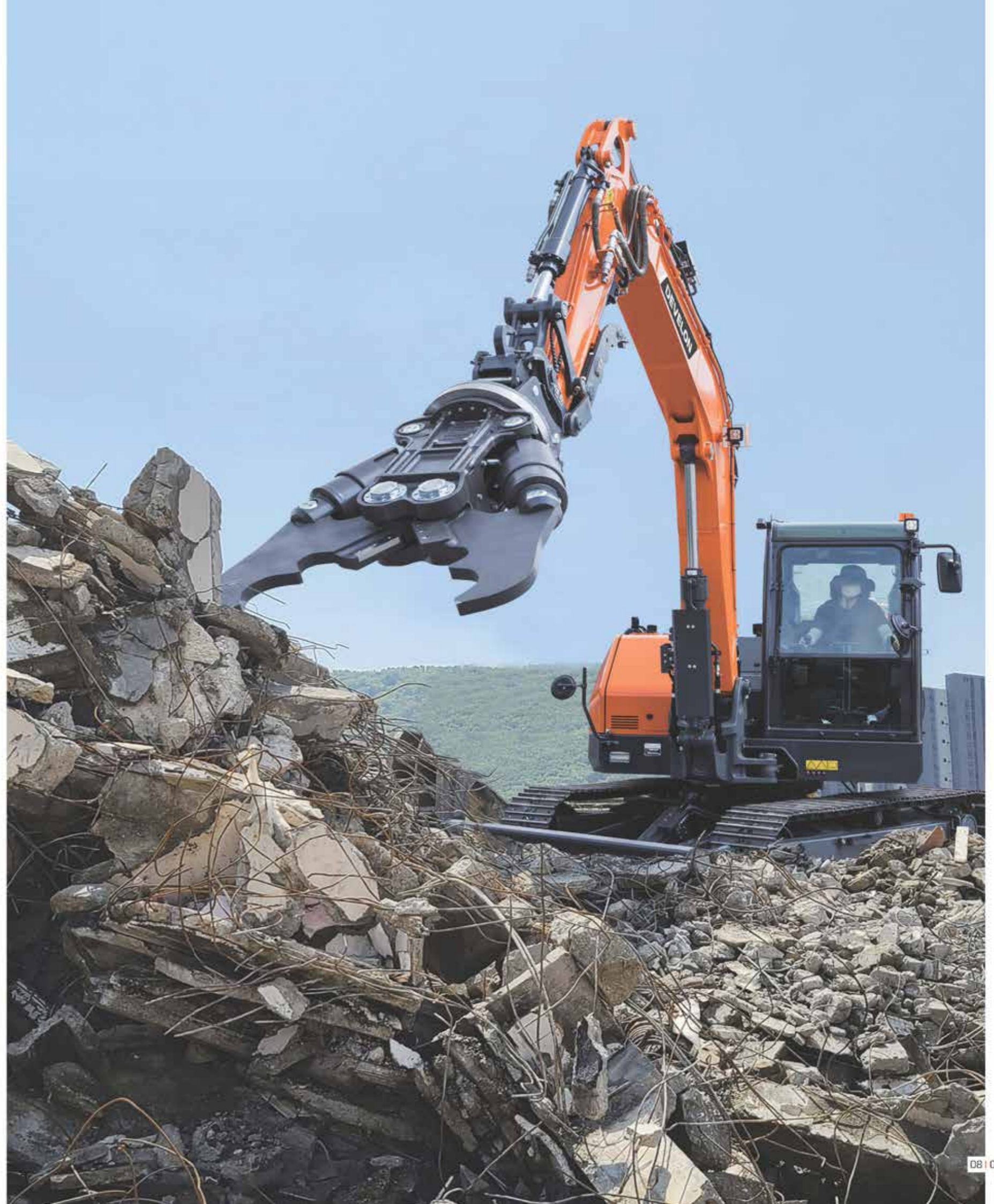
경쟁력 있는 도저블레이드
Dozer Jack Up Height/Digging Depth 증대, 상차 각도 개선을 통해 경사지나 험지 작업이 용이



다용도 집게 장착용 Hinge Bracket
다용도 집게 장착용 Hinge Bracket 을 기본 적용하여 작업 효율성 향상



회전배관 기본 적용
Rotating Attachment 사용을 위한 회전배관 기본 사양으로 제공



간편한 점검으로 처음의 가치를 그대로

일상적인 점검에서 주요부위에 대한 정비까지 효율적인 유지관리가 가능하도록 설계하여 장비 운영 비용은 최소화하면서도 늘 최상의 성능을 유지합니다.



오픈 타입의 리어커버

지면 접근성(1.6M)이 우수한 높이에 Full Open 타입의 리어커버가 적용되어 정비성 용이



배터리 차단 스위치

장비의 장기간 보관 및 점검 시 배터리를 전원을 차단하여 각종 전기 장치 보호



엔진 비상 정지 스위치

운전실 하단에 위치하여 위기 상황 시에 엔진 정지 가능



ETP (전자식 연료이동 펌프)

연료라인에 에어백기가 필요할 때 ETP를 사용하여 편리하고 빠르게 연료라인의 에어를 제거



정비성을 고려한 고성능 필터류

엔진룸에 집중배치된 필터류는 작업자의 접근성을 고려한 설계로 정비 편의성 증대



MCV 접근성 및 정비성 증대

용 스윙 실린더는 캐빈 하단에 MCV는 상부제 중앙에 탑재되어 MCV로의 접근성 및 정비성 용이



라디에이터 블ower 이물질 유입 차단

라디에이터 블ower 유입공기에 이물질을 차단하기 위해 보호구조 적용



DPF 재생 극대화

연속 재생 트랩 효과 극대화를 통한 저부하 작업 능력 향상



DEVELON FLEET MANAGEMENT

원격으로 실시간 관리 가능하고 작업 효율을 향상시킬 수 있습니다.

작업장 관리 편의성 향상

위치확인 : 실시간 장비위치 확인
리포트 : 정기적인 장비 가동 리포트를 통한 장비 관리

서비스 강화

이상신호 감지 : 계기판 정동되는 이상신호를 실시간 감지하여 장비 조치시간 단축
도난방지 : 장비 운영구역, 작업 시간 설정하여 분실 및 도난 방지

예방 점검 및 관리

소모품관리 : 소모품 교환시점 자동 알림으로 유지 관리 편의성 향상 (필터, 오일 류 포함)
내구수명 증대 : 교체 주기를 철저히 관리하여 장비 내구 수명 증대에 도움

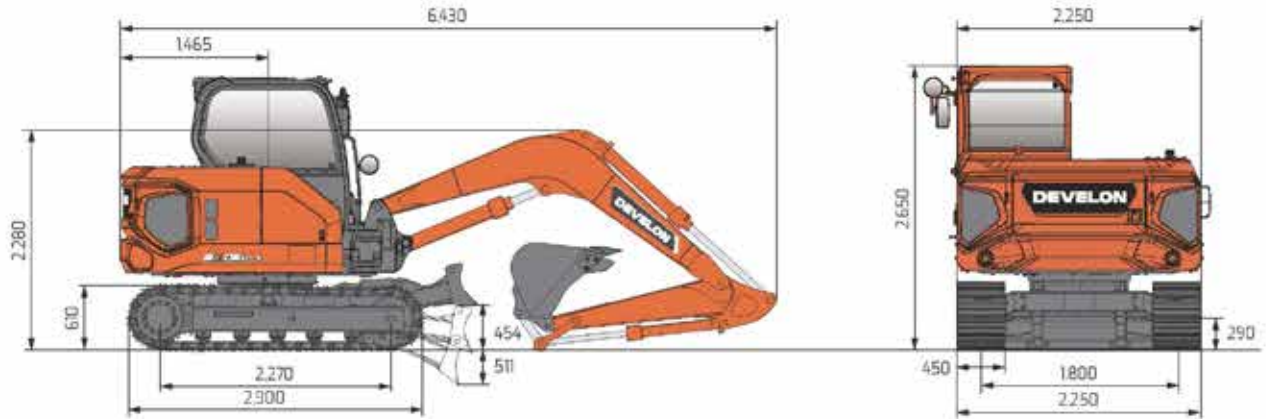
연비관리

가동분석 : 사용모드 별 가동시간 Data를 바탕으로 심제 작업 비율 및 비가동 시간 파악
연비관리 : 연료 잔량 및 연비 확인 가능하며, Energy Saving Report를 통한 연비 운전 Coaching

DX 85R-7

본체규격 Dimension

단위: mm



• 장비의 외관 재원은 주행차세 기준입니다.

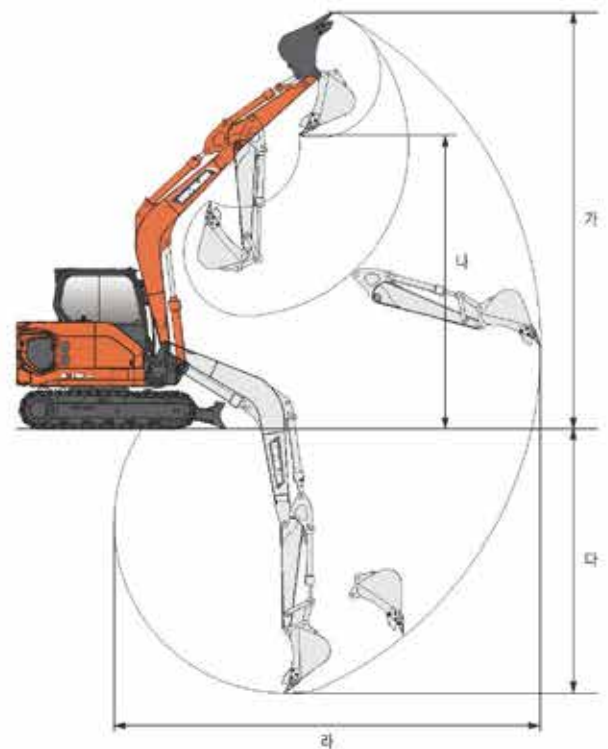
제원 Specifications

구분	단위	값	
장비 중량	톤	9.7	
버킷 용량	m ³	0.28	
엔진	모델명	DM02VB	
	정격 출력	ps (kW) / rpm	66 (48.5) / 2,100
	최대 토크	kg·m / rpm	25 / 1,600
유압	시스템 압력	kg / cm ²	300
	펌프 토출유량	L / min	149
성능	주행 속도 (High / Low)	km / hr	4.8 / 2.7
	선회 속도	rpm	9.5
	롤스윙 각도 (좌 / 우)	도	60 / 60
	최대 굴착력 (버킷 / 암)	톤	6.7 / 4.46
	최대 견인력	톤	6.6
	동판 능력	도	35
외관	전장	mm	6,430
	전폭	mm	2,250
	전고	mm	2,650
	최저 지상고	mm	290
	볼 길이	mm	3,380
	암 길이	mm	1,700
슈폭	mm	450	
접지압	kg / cm ²	0.43	
트랙 높이	mm	610	
트랙 중심간 거리	mm	1,800	
담뽕리 중심간 거리	mm	2,270	
도저 블레이드 (너비 x 높이)	L	2,250 x 450	
연료 탱크 용량	L	151	
작동유 탱크 용량	L	140	
옵션	암 1.7M - 하이클러, 다용도 집게		

• 직판인 캐커블러 • 다용도집게 장에 기준입니다.

작업범위도 Working Range

단위: mm



구분	단위	값
최대 굴착높이 (가)	mm	6,690
최대 덩프높이 (나)	mm	4,560
최대 굴착깊이 (다)	mm	4,250
최대 굴착반경 (라)	mm	7,150

• 상기 재원은 성능 저하를 위하여 예고없이 변경될 수 있습니다.



통합서비스 접수센터

1600-1120

경기도 성남시 분당구 분당수서로 477
<https://asia.develon-ce.com/kr>

DEVELON

DEVELON은 HD건설기계의 브랜드입니다.

2026.01