

DEVELON

굴착기

DX550LC-7



본 인쇄물의 사진은 옵션 사양이 포함되어 있으며, 실제와 다를 수 있습니다.

비교할 수 없는 특별함이 담겨 있습니다.

강력한 성능 및 연비효율

- Stage5 최신 배기규제를 만족하는 SCANIA 엔진
- 향상된 엔진 출력 및 토크
- SPC (Smart Power Control) 시스템
- 입력제어형 전자제어펌프
- 분리형 오일쿨러 & 라디에이터
- 더욱 향상된 견인력

진보된 편의 사양

- 8인치 터치식 메인 계기판
- 스마트키
- 도어 인동 실내 램프
- 인체공학 형상 페달
- 통풍 & 열선 시트
- 신발보관함
- 좌측 열선 미러
- 냉온장고
- 전후방 선바이저
- USB 포트 및 파워 소켓
- DAB 오디오



강화된 안전 사양

- AVM (Around View Monitor)
- 후방경고시스템
- 엔진 비상정지 스위치
- 별타공 타입 Anti-Skid

강화된 내구성

- 캐빈 상단 4 LED 램프
- Panto Wiper
- 암 엔드 부위 보강
- Heavy-Duty 사양의 붐, 암
- 연료공급 호스 개선
- 고강도 Track Guard
- 강력한 상·하부 롤러

편리해진 유지보수

- 요소수 주입성 증대
- 리저브탱크 레벨 센서
- 에어컨 공기 청정 필터
- CAT WALK
- 집중형 필터 배치
- 습식크리너
- 배터리 차단 스위치 램프
- 우측 전면 대용량 보관함
- DEVELON Fleet Management
- 역회전 팬
- 트랙 토사 배출 용의성 증대



강력한 성능의 연료 절감형 엔진

작업효율을 극대화한 전자식 고효율 Stage5 엔진 장착으로 연비절감 효과는 물론 정밀제어가 가능하고 저속에서도 최고 출력을 발휘합니다.

- Stage5 배기 규제 만족
- 출력 및 토크 증대를 통한 동급 최고 수준의 파워
- EGR 제거 및 고효율 SCR, DPF 장착
- 고효율 저소음의 정숙성



Smart Power Control

작업 부하에 따라 엔진 회전수와 펌프의 토크를 제어하여 연료 효율을 증대합니다.



강력한 파워

13리터급 400마력의 강력한 엔진에서 뿜어져 나오는 파워로 작업 현장이 요구하는 기대 이상의 높은 생산능력을 발휘합니다.



압력 제어형 전자 펌프

굴착기 각 작동부가 필요로 하는 최적의 유량만을 토출하며 복합동작 시 펌프 파워 비용을 효과적으로 제어함으로써 연비 절감은 물론 강력한 작업 성능을 발휘합니다.



분리형 오일쿨러 & 라디에이터

오일쿨러와 라디에이터 분리, 최적의 냉각시스템을 통한 냉각 효율 증대로 연료 효율을 증대합니다.



더욱 향상된 견인력

견인력 증대로 더욱 파워풀한 주행성을 발휘합니다.

편리함에 편안함까지 더한 -7시리즈 굴착기

인체공학적 설계가 적용된 신규 페달, 조작 편의성과 시인성이 향상된 8인치 터치식 계기판, 통풍기능의 인조가죽시트 등 운전자를 최우선으로 생각한 설계로 보다 편안하고 쾌적한 작업공간을 제공합니다.



8인치 터치식 계기판
8인치 LCD 터치스크린 모니터 적용으로 조작 편의성 및 시인성 개선



스마트키
버튼 시동 및 운전실 도어 Lock / Unlock 기능 제공



도어 연동 실내 램프
운전실 도어 개폐 상태에 따라 실내 램프 자동 on / off



인체 공학형상 페달
인체공학적 설계로 페달각도 및 형상을 설계하여 조작 편의성 증대



통풍 & 열선시트
3단 통풍과 3단 열선기능이 적용된 인조가죽 시트



신발 보관함
러버 재질의 신발 보관함



좌측 열선미러
서리제거장치(열선)가 적용된 좌측 열선미러 적용으로 편의성 증대



냉온장고
공조와 연계된 냉온장고 겸용 수납 공간



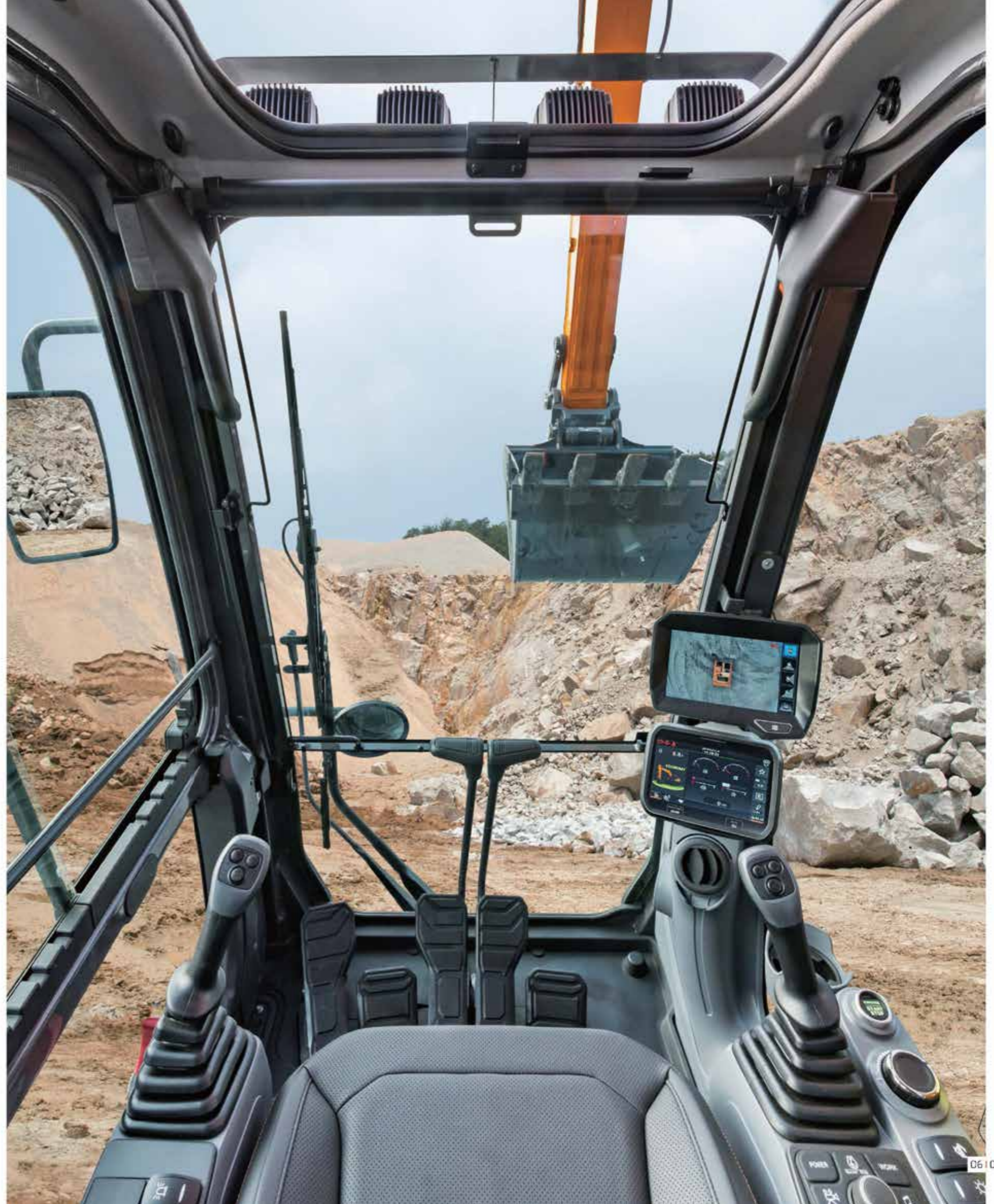
전후방 선바이어
햇빛 차단으로 쾌적한 운전실 제공



USB Port 및 파워소켓
USB Port와 12볼트 & 24볼트 파워소켓 구성으로 편의성 증대



DAB 오디오
블루투스 기능이 탑재된 DAB 오디오 적용



견고한 내구성으로 든든한 믿음을 드립니다.

개발 초기부터 Develon의 엄격한 내구성 기준 설계와 혹한기, 혹서기 실차 테스트 등 가혹한 현장 테스트를 통해 검증되어 작은 부분 하나에도 든든한 믿음이 전해집니다.



LED 램프

캐빈상단 4램프 / 불 / 전조등 / 상부제 램프에 LED 적용하여 야간 작업 시 시인성 개선 및 안정성 확보



Panto Wiper

전면 유리 닦임 면적이 증대된 Panto Wiper 적용



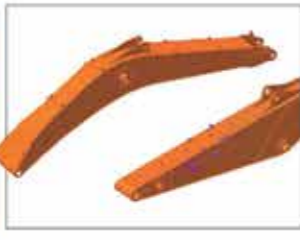
암 엔드 링크부위 Y-Type Seal

버킷 연결부 Y-Type Seal 적용으로 이물질 유입 방지



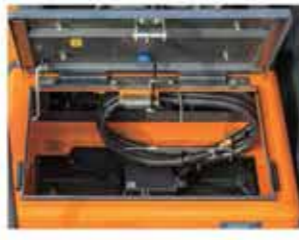
AVM (Around View Monitor) 시스템

총 5가지의 View Mode를 지원하여 보다 안전한 작업 가능



Heavy Duty 사양의 붐·암

붐과 암의 보스부에 용력 집중 완화 및 구조해석을 통한 취약부위 내구성 증대



연료 공급호스 개선

날씨변화에 강하고 내유성이 우수한 합성고무로 호스 재질변경하여 내구성 증대



후방 경고 시스템

후 측방에 있는 B개의 센서를 통해 위험 변경내 위험물이 감지되면 영상 신호와 경고음을 울리는 안전 시스템



트랙 가드

트랙 빗겨짐 방지 및 롤러를 보호하고 트랙의 수명 연장 (Full Track Guard 옵션 선택 가능)



강력한 상·하부 롤러

토사 침입 방지 구조 설계 및 열처리 사양 개선을 통해 부품수명을 대폭 연장



간편한 점검으로 처음의 가치를 그대로

일상적인 점검에서 주요부위에 대한 정비까지 효율적인 유지관리가 가능하도록 설계하여 장비 운영 비용은 최소화하면서도 늘 최상의 성능을 유지합니다.



접근성이 용이한 우레아 탱크
Full Open 방식의 커버 및 레벨램프 적용으로 주입성 증대



리저브 탱크 레벨 센서
냉각수 부족 시 모니터에 알람 제공 적용으로 주입성 증대



에어컨 공기 청정 필터
실내 공기 청정 필터는 손쉬운 청소 및 교환이 가능하도록 외부에 설치



CAT WALK
넓은 CAT WALK을 적용하여 정비작업 시 편의성 제공



역회전 팬
라디에이터 및 오일쿨러 청소 용이성 증대



집중형 필터 배치
필터유 동일 공간 집중 배치로 정비성 향상



습식 크리너
분진이 많이 발생하는 작업 환경을 위한 습식 크리너 표준 장착



트랙 토사 배출 용이성 증대
상부롤러 부근의 토사 배출 용이성 증대



배터리 차단 스위치 램프
장비보호를 위해 상대표시 램프가 적용된 배터리 차단 스위치 (램프 점등 시 배터리 차단 금지)



우측 전면 대용량 보관함
다양한 부품 보관을 위한 공간 제공



DEVELON FLEET MANAGEMENT

원격으로 실시간 관리 가능하고 작업 효율을 향상시킬 수 있습니다.

작업장 관리 편의성 향상

위치확인 : 실시간 장비위치 확인
리포트 : 정기적인 장비 가동 리포트를 통한 장비관리

서비스 강화

이상신호 감지 : 계기판 점등되는 이상신호를 실시간 감지하여 장비 조치시간 단축
도난방지 : 장비 운영구역, 작업 시간 설정하여 분실 및 도난 방지

예방 점검 및 관리

소모품관리 : 소모품 교환시점 자동 알림으로 유지 관리 편의성 향상 (필터, 오일 류 포함)
내구수명 증대 : 교체 주기를 철저히 관리하여 장비 내구 수명 증대에 도움

연비관리

가동분석 : 사용모드 별 가동시간 Data를 바탕으로 실제 작업 비율 및 비가동 시간 파악
연비관리 : 연료 진량 및 연비 확인 가능하며, Energy Saving Report를 통한 연비 운전 Coaching

표준 굴착기로 작업할 수 없는 넓고 높은 공간까지 자재를 운반, 적재할 수 있도록 최적화된 형상의 프론트를 적용

- 철 스크랩이나 폐기물 처리작업에 가장 유용한 작업장비
- 3단뿔 적용 시 더 높이 들어 올리고 더 가까이, 더 멀리 뺄 수 있어 작업을 빠르고 효율적으로 보조
- 높은 곳에서 작업 현장을 바라볼 수 있도록 캐빈 라이저 또는 캐빈 엘리베이팅 방식 적용 가능하여 직접 시야성을 확보
- 그레플 종류에 따라 다양한 용도로 활용 가능
- 2단 또는 3단 프론트 머트리얼 핸들러 가능



DX550LC-7MH

최고의 수익성과
최적의 작업효율 보장



캐빈 옵션 선택 가능



캐빈 라이저 (운전석 전고 1.8 M)

엘리베이팅 캐빈 (운전석 전고 2.5 M)

프론트 옵션 선택 가능



3단뿔, 2단뿔 모두 구즈넥 암 적용

오렌지 그레플 장착에 최적화된 암 형상
- 작업 용도가 다양한 스트레이트 (Linkage) 암 (옵션)



제원 Specifications

| 구분 | 단위 | DX550LC-7 | | |
|---------|--------|-----------|----------|--------|
| 캐빈 옵션 | - | 캐빈 라이저 | 엘리베이팅 캐빈 | |
| 성능 | 자체 중량 | kg | 53,605 | 55,850 |
| | 최고 속도 | km/hr | 5.4 | 5.4 |
| | 동판 능력 | 도 | 35 | 35 |
| 외관 | 붐 길이 | mm | 7,900 | 7,900 |
| | 미들암 길이 | mm | 5,000 | 5,000 |
| | 엔드암 길이 | mm | 4,000 | 4,000 |
| | 전장 | mm | 12,520 | 12,550 |
| | 전폭 | mm | 4,300 | 4,130 |
| | 전고 | mm | 6,370 | 6,200 |
| | 운전석 전고 | mm | 1,800 | 2,500 |
| | 최저 지상고 | mm | 730 | 730 |
| | 슈폭 | mm | 600 | 600 |
| | 작업범위 | 최대 굴착반경 | mm | 18,410 |
| 최대 덤프높이 | | mm | 17,500 | 17,420 |

DX550LC-7 데몰리션

한 대의 장비로 5가지 옵션을 편리하게 누리세요!
 유압 Modular Joint(자동 핀 제거 시스템) 적용으로 데몰리션 Front와 디깅 Front를 편리하게 교체 가능하며,
 각 호스부를 콕커플러 형태로 구성하여 호스 탈부착이 용이하게 구성되어 있습니다.

- 고층, 저층 철거부터 토목 작업까지! 한 대의 장비로 5가지 옵션을 편리하게 누리세요.
- Base Boom 자동 핀제거 시스템과 호스 커플러 적용으로 손쉽게 Front 교체 가능!
- 최대 28m 높이의 철거 작업 가능! 디깅 Front 장착 시 지상 19m, 지하 7m 작업 가능!



철거 가능 높이 28m : 데몰리션 Front + 연장 보조봉 장착
 26m : 연장 보조봉 철거 시 26m
 장착 가능 옵션 30톤 급 칩클램프, 크리사



철거 가능 높이 19m : 디깅 Front 스트레이트 방식 장착
 장착 가능 옵션 38톤 급 칩클램프, 크리사



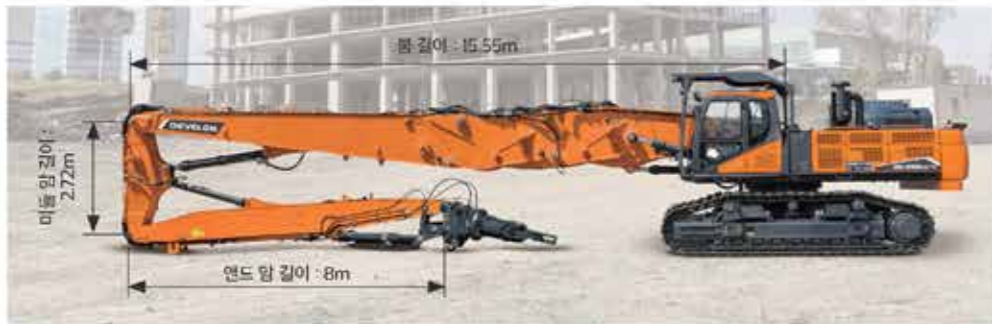
철거 가능 높이 17m : 디깅 Front 스트레이트 방식 장착 시 토목장비로 활용 가능 : 폼 찍었을 시
 장착 가능 옵션 38톤 급 칩클램프, 크리사, 버켓

제원 Specifications

| 구분 | 단위 | 데몰리션 | 디깅옵션1 | 디깅옵션2 | |
|--------|---------|----------------------|-------|-------|-------|
| 프론트 길이 | 봉 | mm | 15550 | 11700 | 9700 |
| | 미들암 | mm | 2720 | - | - |
| | 엔드암 | mm | 8000 | 3350 | 3350 |
| 작업반경 | 최대 굴착반경 | mm | 15210 | 12280 | 15240 |
| | 최대 덤프높이 | mm | 26350 | 15050 | 13070 |
| | 최대 굴착깊이 | mm | - | 6640 | 5980 |
| 하부체 | 슈폭 | mm | 600 | 600 | 600 |
| | 트럭폭 | mm | 3900 | 3900 | 3900 |
| | 집지압 | kg / cm ² | 116 | 112 | 107 |
| 주요 제원 | 자체 중량 | kg | 67560 | 64944 | 61954 |
| | 최고 속도 | km / hr | 5.4 | 5.4 | 5.4 |
| | 동반 능력 | 도 | 30 | 30 | 30 |
| | 전장 | mm | 19900 | 16860 | 14840 |
| | 전고 | mm | 3780 | 3900 | 3880 |
| | 캐빈틸링 각도 | 도 | | 40 | |

*상기 제원은 커넥터를 장착 시 적용됩니다.

본체규격 Dimension



특징 Features



캐빈 틸팅 시스템
 높은곳의 시야 확보를 위한 최대 40도의 틸팅 적용



유압핀 조인트 시스템
 유압실린더를 이용한 자동 핀 / 분해 장치



작업반경 위험 알람 (스윙, 붐 각도)
 붐 및 스윙 앵글 센서가 장착되어 불허강 및 스윙 중 안전작업 범위를 벗어나면 알람 제공



Total Movement Indicator
 프론트의 작업 위치, 높이, 거리, 수치를 실시간으로 모니터에 표시하며 위험 구간 돌입 시 경고 알람 작동



강력한 캐빈 Lockable Safety Door
 캐빈 전방과 상단의 가드로 외부 충격물로부터 운전석을 보호하고 개폐형으로 사용자 편의성 증대



Water Spary 시스템
 먼지가 많은 현장을 위한 물 분사 장치



프론트 호스 커플러 시스템
 호스 커플러 시스템 적용으로 호스 탈거 / 조립이 용이



엔드암 카메라
 엔드암에 별도 카메라가 장착되어 높은 작업을 철거 시 시야 확보



버킷 실린더 가드
 엔드암에 가드를 적용하여 외부 충격으로 인한 실린더 파손 방지

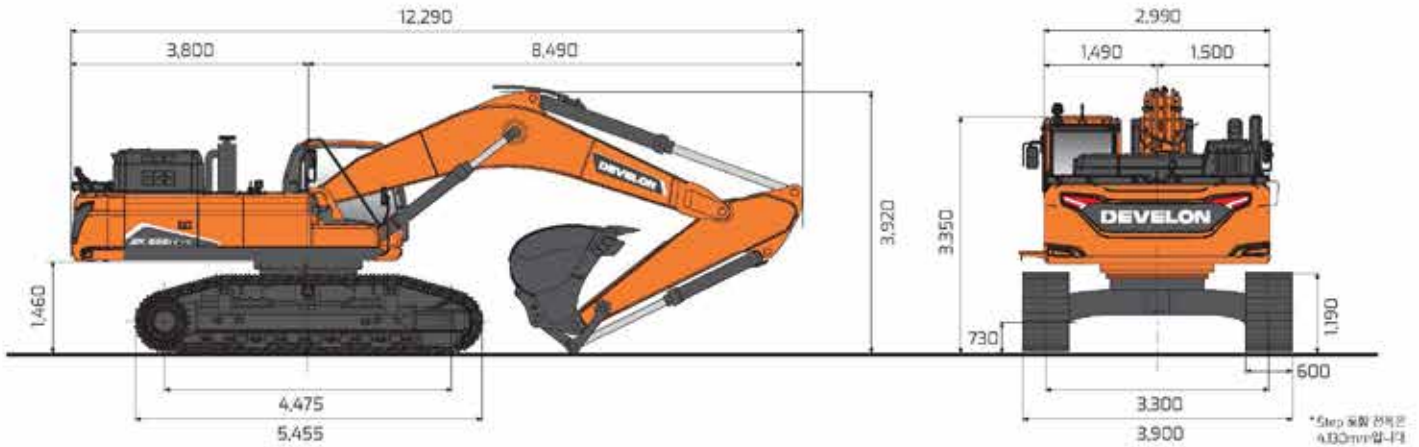


보조 카운터 웨이트
 기본 카운터 웨이트에 보조 카운터 웨이트 적용하여 더욱 안정적인 작업 가능

DX 550LC-7

본체규격 Dimension

단위 : mm



제원 Specifications

| DX550LC-7 | | | | | | | | |
|-----------|-----------------|----------------------|------------------------|-----------|------------|------------|-------------|-------------|
| 구분 | 단위 | 표준 | 옵션 1 | 옵션 2 | 옵션 3 | 옵션 4 | 옵션 5 | |
| 볼 길이 | mm | 7,100 | 7,100 | 6,300 | 6,300 | 9,000 | 11,000 | |
| 암 길이 | mm | 3,350 | 2,900 | 2,400 | 2,900 | 6,000 | 8,000 | |
| 장비 중량 | ton | 54.5 | 54.2 | 54.0 | 54.1 | 53.3 | 53.6 | |
| 버킷 용량 | m ³ | 2.39 | 2.39 | 3.28 | 3.28 | 1.27 | 0.92 | |
| 트랙 | 트랙 사양 | - | 가변트랙 (폭 : 3.3M - 3.9M) | | | | | |
| 엔진 | 모델명 | - | Scania DC13 | | | | | |
| | 정격 출력 | ps (kW) / rpm | 400 (294) / 1800 | | | | | |
| | 최대 토크 | kgm / rpm | 189.8 / 1300 | | | | | |
| 유압 | 도출압 작업(승압) / 주행 | kg / cm ² | 330 (350) / 330 | | | | | |
| | 펌프 도출 유량 | L / min | 2 x 405 | | | | | |
| 작업 성능 | 최대 굴착력 (버킷/암) | ton | 272 / 221 | 272 / 251 | 275 / 29.0 | 275 / 29.0 | 18.0 / 14.8 | 13.2 / 11.7 |
| | 최대 견인력 | ton | 37.0 | | | | | |
| | 최대 주행 속도 | km / hr | 5.4 | | | | | |
| | 스윙 속도 | rpm | 8.6 | | | | | |
| | 등판 각도 | 도 | 35 | | | | | |
| | 접지압 | kg / cm ² | 0.94 | 0.94 | 0.93 | 0.94 | 0.92 | 0.92 |
| 탱크 용량 | 연료 탱크 | L | 626 | | | | | |
| | 작동유 탱크 | L | 390 | | | | | |
| | 요소수 탱크 | L | 70 | | | | | |

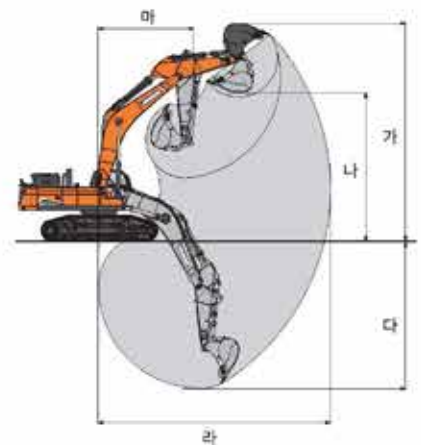
* ()는 승압 시 제한입니다.

작업 범위도 Working Range

단위 : mm

| 구분 | 단위 | 표준 | 옵션 1 | 옵션 2 | 옵션 3 | 옵션 4 | 옵션 5 |
|-------------|----|--------|--------|--------|--------|--------|--------|
| 최대 굴착높이 (가) | mm | 11,050 | 10,920 | 9,495 | 9,630 | 12,755 | 14,435 |
| 최대 덩크높이 (나) | mm | 7,865 | 7,725 | 6,650 | 6,750 | 9,800 | 11,890 |
| 최대 굴착깊이 (다) | mm | 7,790 | 7,340 | 6,260 | 6,755 | 11,795 | 15,125 |
| 최대 굴착반경 (라) | mm | 12,125 | 11,720 | 10,305 | 10,735 | 16,060 | 19,615 |
| 최소 작업반경 (마) | mm | 5,210 | 5,235 | 4,740 | 4,715 | 6,525 | 7,825 |

* 상기 제원은 성능 개선을 위하여 예고없이 변경될 수 있으며, 일부 옵션은 형식승인 전 제한입니다.
* 상기 제원은 허가없이 변경 시 제한됩니다.



DEVELON

통합서비스 접수센터

1600-1120

경기도 성남시 분당구 분당수서로 477
<https://asia.develon-cc.com/kr>

DEVELON은 HD건설기계의 브랜드입니다.

2026 01