

DEVELON

소선회 미니굴착기

DX10Z-7K



비교할 수 없는 특별함이 담겨 있습니다.

1톤 미만 굴착기의 유용함

- 농기계 정부 보조금 지급 대상
- 16인승 엘리베이터 진입 가능
- 작업 시의 차량 안정도 확보
- 협소 진입로 통과를 위한 제원

차별화된 편의사양

- 좌우 배치 조이스틱
- Tilting & Swivel 조이스틱 스탠드
- 풀 오픈 타입 엔진룸
- 넓고 편리한 내부 공간
- 간편한 연료 게이지

다양한 작업 현장을 고려한 성능

- 볼 스윙 각도 최대화
- 우수한 3기통 엔진
- 전도 경보 장치
- 편리한 2속 주행

고객 맞춤형 프론트

- 1톤급에 최적화된 프론트
- 간섭이 없는 깔끔한 호스
- 배면 볼 실린더
- LED 사양 램프
- 킥커풀러 배관





높은 활용성으로 가치를 증명합니다.

공간 활용성을 극대화합니다.

건물 내부, 엘리베이터, 과수원, 농장 등 좁은 공간에서 인제트 자유롭게 활용 가능한 디젤론 미니 굴착기의 진정한 가치를 보여 드리겠습니다. DX10Z-7K는 운전자가 상상하는 그 이상으로 효율적이고 편안한 작업과 안전한 작업을 가능하게 합니다.

정부 보조금 지급 대상

DX10Z-7K는 중량 1톤 미만으로 농기계 정부 보조금 지급 대상 장비입니다. 보조금 지원 정책은 각 지자체 별로 상이하므로, 신청시기, 금액 등은 각 지자체에 문의하시기 바랍니다.



엘리베이터 진·출입 가능
표준 규격의 16인승 엘리베이터에 진출입이 가능한 전폭, 전고 등의 맞춤 설계



뛰어난 작업 안정도
차체의 교형을 고려한 확장 전폭을 통해 뛰어난 작업 안정도 확보



협소 진입로 통과에 최적화된 제원
730mm 이하의 축소 전폭을 통해 표준사양의 실내 출입문 통과



풀 오픈 타입 엔진룸
엔진 관련 부품의 일상 정비가 용이한 풀 오픈 타입의 엔진룸 적용



연료 게이지
연료 잔량 확인이 가능하도록 장비 측면에 연료 게이지를 적용하여 연료 주입 시 편의성 증대



넓은 내부공간
운전자의 다양한 체형과 운전 편의성을 위해 넓은 내부공간 확보

편리한 조작성을 제공합니다.

DX10Z-7K는 조이스틱의 운전자 좌우 배치에 더하여, 조이스틱 스탠드의 유동성까지 탑재하였습니다. 스탠드의 자유로운 상하좌우 조절로 운전자에게 더욱 편리한 조작성과 보다 넓은 실내 공간을 제공합니다.



운전자에게 최적의 작업환경을 제공합니다.



도심 속 협소한 현장에서 DX10Z-7K만의 비교불가한 성능이 발휘됩니다.

더 강력해진 내구성으로 소중한 귀하의 농가를 든든하게 지원합니다.

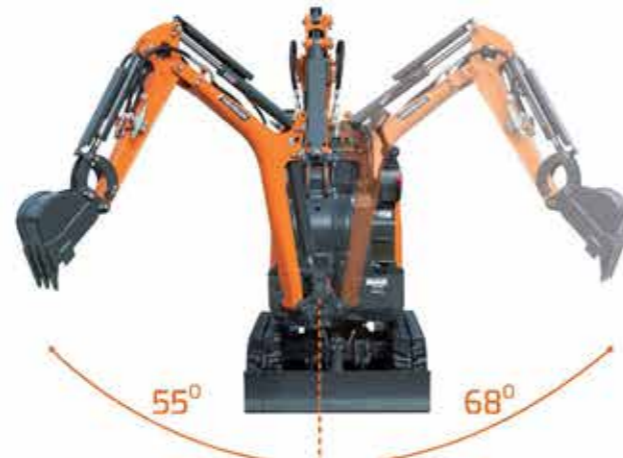
차별화된 안전 성능을 구현합니다.

작업자의 안전 확보가 가능하도록 장비의 밸런스를 고려한 설계를 진행하여 다양한 협소 공간 및 불규칙 지형에서의 작업을 용이하게 합니다.



전도 경보 장치

좌우 각각 15도 이상 기울어질 경우 경보가 울리는 안전 장치를 적용함으로써 작업 안전성 증대



붐 스윙 각도 최대화

좌, 우측 붐 스윙 각도를 동급 최대로 구성하여 협소 공간에서의 작업 편의성 증대

3기통 엔진

고객 및 시장 요구에 맞춘 엔진 구성을 통해 작업 성능에 대한 고객 만족도 증대

7.7 kW
2,050 rpm



2속 주행 버튼

2속 주행 버튼을 간편하게 적용함으로써 주행 및 조작 편의성 증대



1톤급에 최적화된 프론트

굴착 높이/반경/깊이 등 작업범위의 극대화를 위해 1톤급에 최적화된 붐, 암 길이 구성



강력한 붐 스윙 실린더

강력한 내구성을 기반으로 하여 작업 현장에서의 실린더 파손 방지



배면 붐 실린더

붐 실린더를 붐의 후면에 배치하여 고된 작업에서의 실린더 파손 방지



LED 램프

LED 사양의 램프를 기본으로 구성하여 다양한 작업에서의 시야성을 원활히 확보



퀵커플러 배관

퀵커플러 배관을 기본으로 구성하여 추후 어태치먼트 장착 시의 편의성 및 견제성 증대

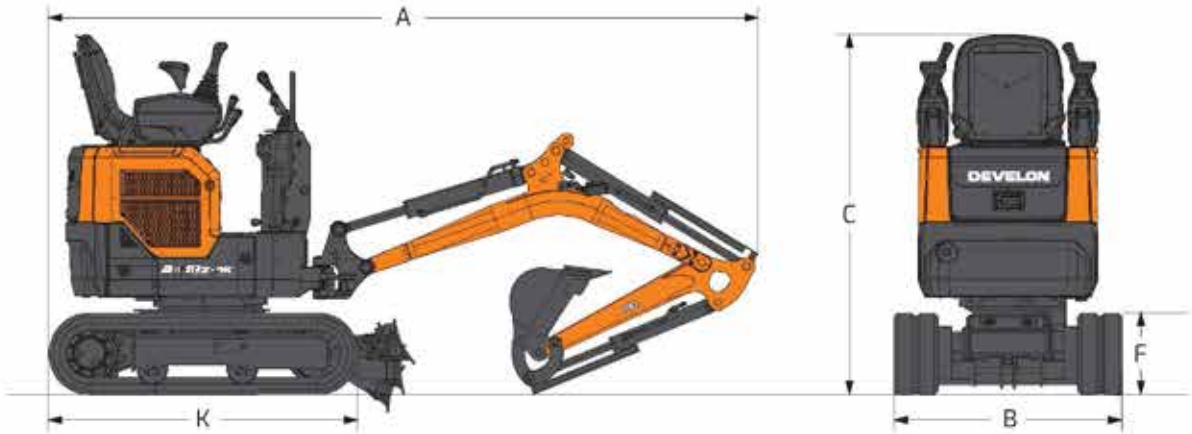
간섭이 없는 깔끔한 호스

호스를 붐 내부로 배치함으로써 간섭이 없는 깔끔한 호스 구성

DX10Z-7K

본체규격 Dimension

단위 : mm

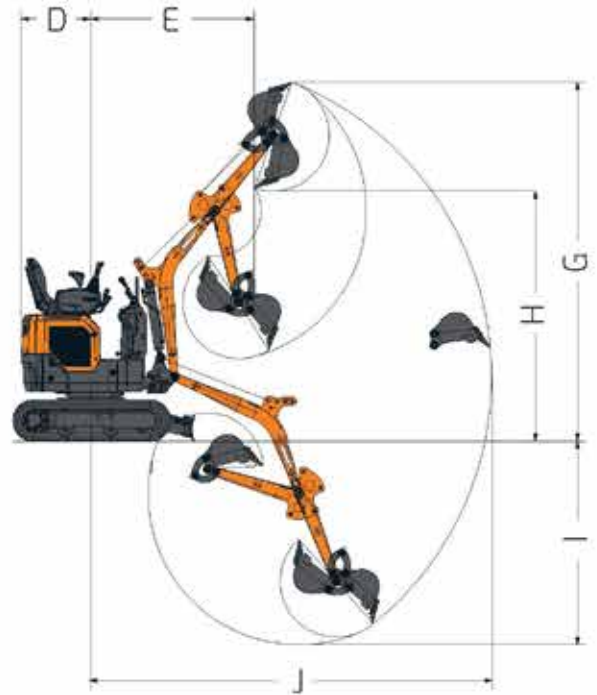


제원 Specifications

구분	단위	DX10Z-7K	
장비 중량	톤	0.99	
버켓 용량	m ³	0.014	
엔진	모델명	KUBOTA D722	
	정격 출력	ps(kW) / rpm	10.5(7.7) / 2,050
	최대 토크	kg.m / rpm	401 / 1,600
유압	정격 압력	kg / cm ²	180
	토출유량	L / min	2 x 10.4
성능	주행 속도	km / h	3.8
	전회 속도	rpm	8.7
	최대 굴삭력 (버켓 / 암)	톤	0.94 / 0.55
외관	등판 능력	도	30
	전장 (A)	mm	2,854
	전폭 (B)	mm	730 ~ 920
	전고 (C)	mm	1,449
	후단 회전반경 (D)	mm	550
	최소 회전반경 (E)	mm	1,285
	최저 지상고 (F)	mm	148
	트랙 길이 (K)	mm	1,243
	볼 길이	mm	1,350
	암 길이	mm	750
작업 범위	최대 굴삭높이 (G)	mm	2,830
	최대 덤프높이 (H)	mm	1,970
	최대 굴삭깊이 (I)	mm	1,605
	최대 굴삭반경 (J)	mm	3,160
	볼 스윙 각도 (좌 / 우)	도	68 / 55
도저 플레이트 (폭 x 높이)	mm	730(920) X 200	
슈폭	mm	180	
접지압	kg / cm ²	0.29	

작업 범위도 Working Range

단위 : mm



편리하고 간편한 온라인 구매

구매 방법 및 제품 안내
store.develon-ce.com/kr

문의 연락처
02-479-8351

*상기 제원은 성능 및 품질 개선을 위하여 예고없이 변경될 수 있습니다.
*상기 제원은 표준버켓 장착 시의 제원입니다.



통합서비스 접수센터

1600-1120

경기도 성남시 분당구 분당수서로 477
https://asia.develon-ce.com/kr

DEVELON

DEVELON은 HD건설기계의 브랜드입니다.

2026. 01