

## 我们是迪万伦

作为韩国首家大型工程机械品牌,我们的历史可以追溯到1937年。长期以来,我们始终致力于提供卓越的产品和解决方案。

迪万伦是品牌的一次焕新升级,反映了我们持续发展的核心理念,为建设一个美好的世界而不断努力奋斗!

Powered by Innovation



艾奇蒂现代迪万伦工程机械有限公司

© HD Hyundai Infracore. All rights reserved.

某些规格基于工程测算会跟实际有所偏差。规格仅供比较之用,如有更改,恕不另行通知。

个别迪万伦设备的规格将根据设计、制造、操作条件和其他因素的正常变化而变化。迪万伦设备的部分图片不限于标准配套。

# DEVELON

## 迪万伦

# DX60W ECO

铲斗容量: 0.18m<sup>3</sup> | 发动机功率: 36.4kW/2,200rpm | 操作重量: 5,500kg/5,800kg



[develon-ce.cn](http://develon-ce.cn)

# DEVELON

## 不断进化, 为了更好

作为韩国首家大型工程机械品牌, 我们的历史可以追溯到1937年。长期以来, 我们始终在为公众、社会以及世界各地关键的基础设施建设提供可靠的土方设备。

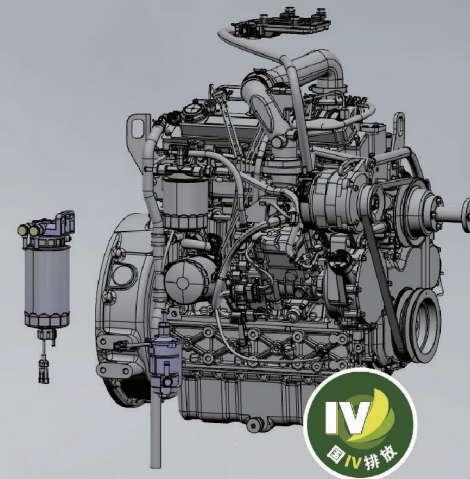
## 我们是迪万伦

迪万伦是品牌的一次焕新升级, 反映了我们持续发展的核心理念, 留下积极发展的足迹。展望未来, 我们将继续提供创新的产品和解决方案, 推动我们当今世界不断进步。



# NEW 动力

DX60W ECO一贯的非凡表现和卓越能效, 配备国四核心动力和全新的LS液压系统, 彰显其机动灵活的性能, 为您打造利益最优化!



## 发动机

生产厂家	迪万伦DW02
功率	36.4kW(49.2PS)/2,200rpm
排放认证	满足中国第四阶段排放
气缸数	4
排量	2.55L

## - 机动灵活, 接活小能手

- 移动方便, 不惧转场, 自由出入施工场地。
- 承接项目灵活, 可配带多重属具, 一机多用。

## - 更卓越的作业能力

- 提升力提高25%, 稳定性提高30%, 可承接更多工程。
- 操控敏捷, 作业顺畅, 还能节省油耗。

## - 采用国外高端品牌配件

- 配备迪万伦发动机, 动力强劲, 久经市场验证。
- 电控换挡, 全液压驱动。

## - 使用无忧, 提供高质量的售后

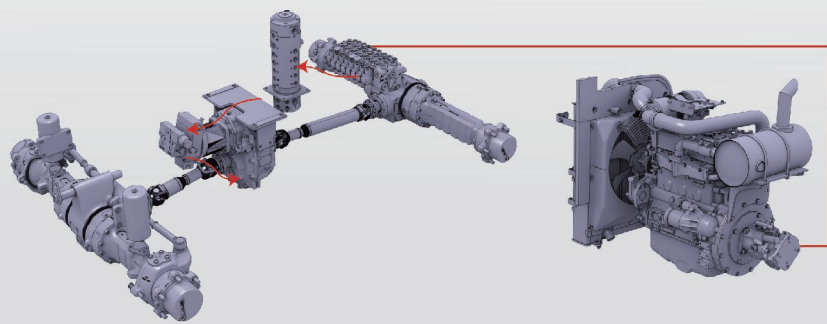
- 巡检免费检测活动(烟度检测、燃油硫含量检测等)。
- 环保关键配件超长质保。

## 采用全液压驱动



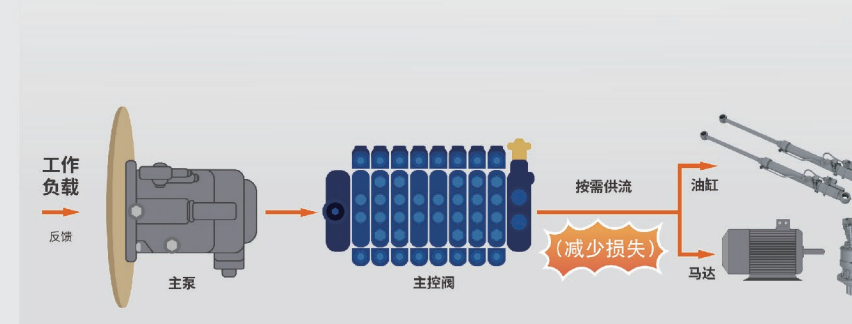
以上数据, 均在较为理想的工况测试环境下得出的数据。与实际工况的测试数据会有部分偏差, 仅供参考。

采用自动挡, 全液压驱动, 功率利用程度提高, 润滑效果极佳, 可以提高配件耐久性。易于实现载荷控制, 速度控制, 可进行自动控制且驱动平稳, 操作省力, 反应快。



## 全新的液压系统

先进的液压系统, 根据负载优化主泵输出流量, 实现油耗最低。



## 出色的智能匹配技术

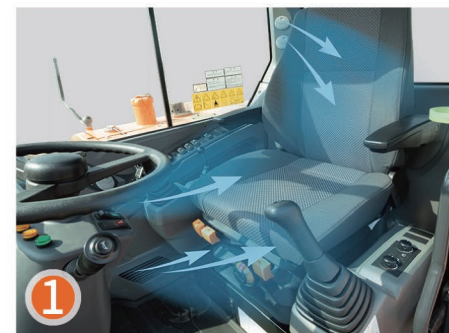
发动机和液压系统的性能平衡设计, 整机灵敏度高、操控性好、优化装备作业速度, 更适合精准作业。





驾驶室减震效果优化提升  
减少操作带来的疲劳感

## 舒适、安全的驾驶环境



### 1. 空调系统

改善空调制冷效果,为客户打造舒适惬意的工作空间。

### 2. 减震降噪处理

优化驾驶设计,解决并减小作业时的噪音和震动,改善工作条件,赋予驾驶全新体验。

### 3. 人性化设计的驾驶方向盘

根据不同工况可以任意调节方向盘的前后位置,在驾驶中操作便捷、舒适。

### 4. 内饰升级,按键设计优化

内饰质感全新升级,优化各种按键的排布设计,提高操作便利性及工作效率。

### 5. 人性化储物空间

具备便利的小型保管箱,可以实现手机,刮胡刀等电器的安全保管,实用方便。

### 6. 发动机紧急熄火按钮

扳动熄火按钮,会切断发动机的燃油供应,确保人员安全。

### 7. 新型仪表盘

仪表盘得到改善,可显示发动机转速等信息,实时监控装备使用情况。

### 8. 蓝牙收音机

通过蓝牙收音机播放音乐及接听电话,提高娱乐性和便利性。

## 便利、迅速、经济的维护性

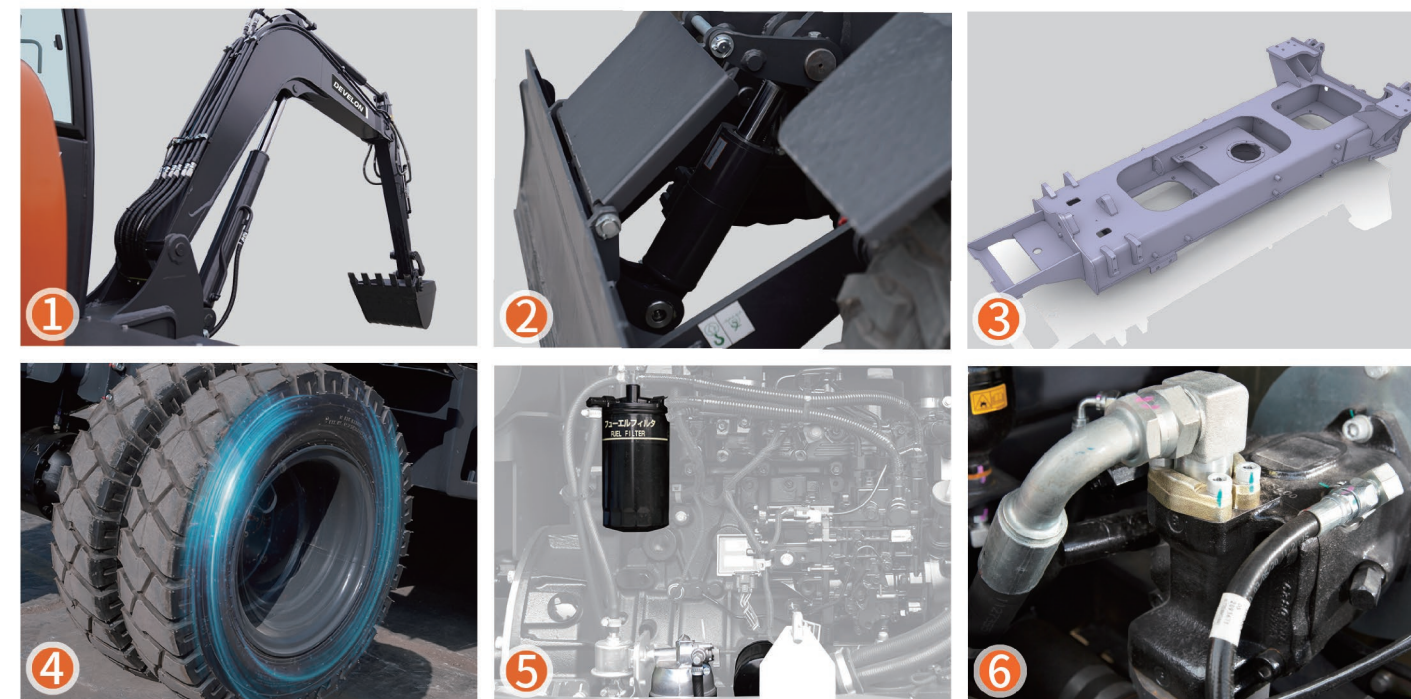
全新便利的维护性设置, 为客户提供更便捷的保养条件。



机身另一侧也同样增加踩踏空间, 增加维修的便利性。



## 可靠、便捷的维护系统



### 1.大小臂优化设计

为了提高大小臂耐久性, 进行了底板一体化设计, 减少焊接点, 改善结构。

### 2.推土铲油缸护板

推土铲护板可以更好地保护油缸和软管, 避免推土铲作业时的破损导致漏油。

### 3.驾驶室结构优化

更宽敞的驾驶空间为驾驶员提供更轻松舒适的作业环境。

### 4.轮胎

12层真空胎, 承载力大、抓地性好、抗穿刺、超耐磨, 使行驶及作业能力更加稳定。

### 5.多重燃油过滤系统

多重燃油过滤系统, 保证发动机耐久的同时减少有害气体排放。

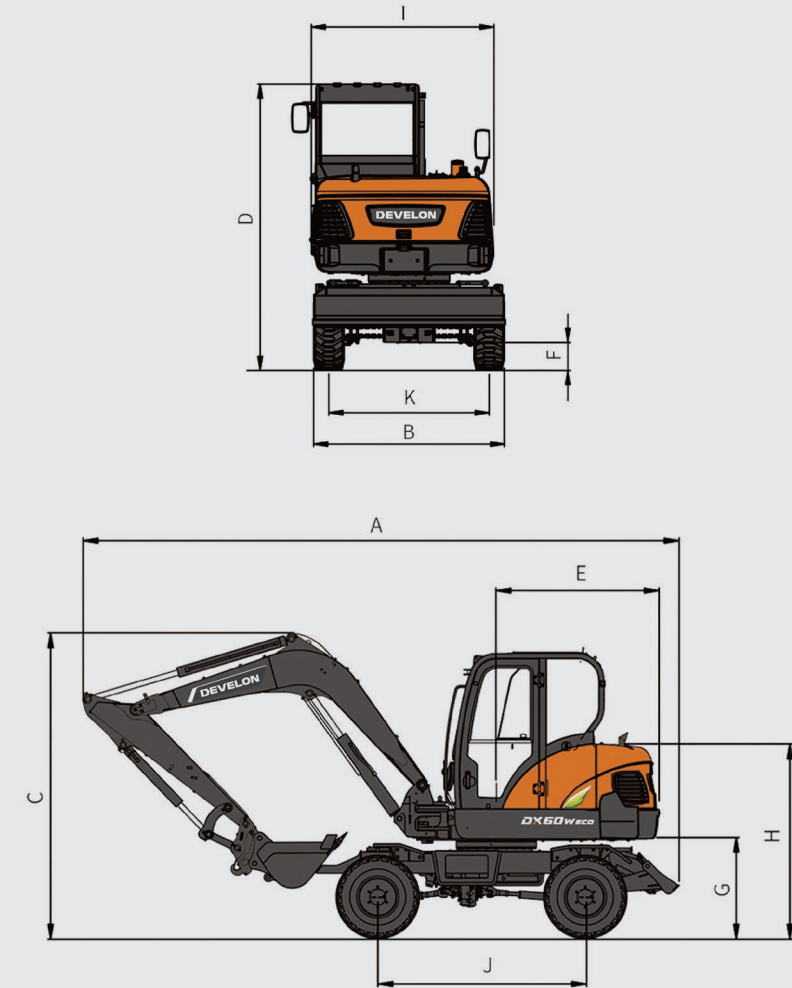
### 6.卓越的主泵

主泵性能好, 品质耐久。



## 技术参数

型号	DX60W ECO		
动臂		(mm)	3,000
斗杆		(mm)	1,600
铲斗		m <sup>3</sup>	0.18
总高 (至驾驶室高度)	D	(mm)	2,950
配重离地间隙	G	(mm)	980
发动机盖离地间隙	H	(mm)	1,938
转台宽度	I	(mm)	1,850
前后轮间距	j	(mm)	2,100
行走宽度	k	(mm)	1,600
最大装载高度	d	(mm)	4,314
最小挖掘半径	e	(mm)	4,850

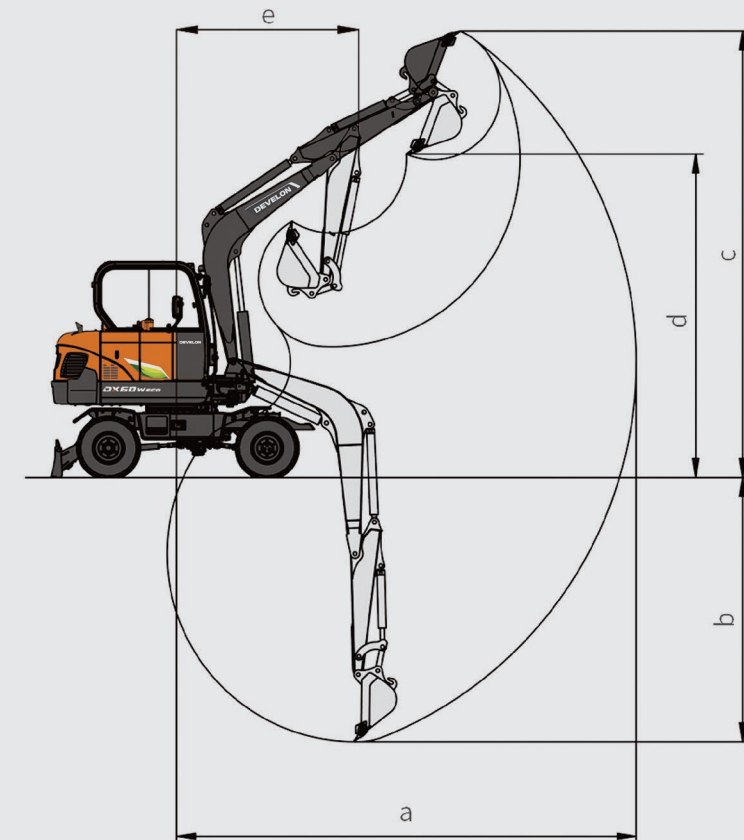


## 主要规格

发动机	
品牌	Develon/Yanmar
型号	DW02/4TNV94L
进气方式	涡轮增压/自然吸气
气缸数	4
回转系统	
驱动方式	液压驱动
驱动装置和制动器	
转向控制	方向盘控制
驱动方式	液压驱动
行走马达	轴向柱塞式液压马达
操作制动器	液压制动
停车制动器	先导式机械制动

## 液压系统

主泵	
类型	轴向柱塞式
最大流量	138.6 Liter/min
油箱容量	
燃油箱	100L
液压油箱	72L
防冻液/润滑油容量 (更换)	
散热器防冻液	10L
发动机机油	8.6L
行走变速箱齿轮油	4L

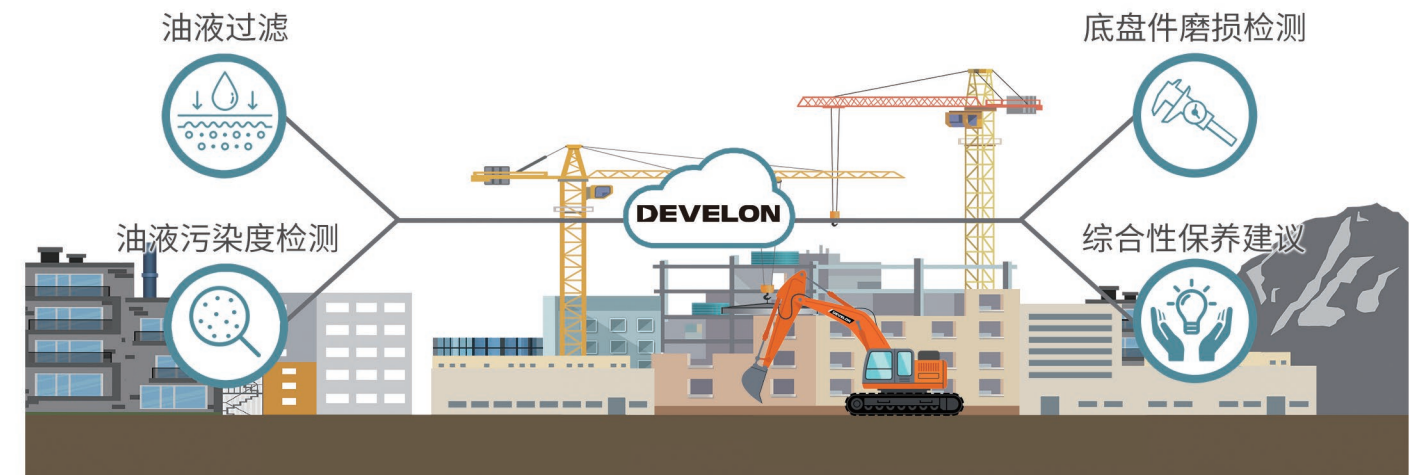


# 技术参数

		单轮胎	双轮胎
操作重量	(kg)	5,560(single)	5,800(double)
<b>发动机</b>			
功率	(kW/rpm)	36.4/2,200	36.4/2,200
最大扭矩	(kgf.m/rpm)	20.9/1,400	20.9/1,400
<b>系统压力</b>			
系统压力	(kg/cm <sup>2</sup> )	235	235
回转速度	(rpm)	9.3	9.3
行走速度	(Km/h)	23	23
爬坡能力	(%)	70	70
轮胎规格		12-16.5-12PR	7.00-15-14PR
<b>挖掘力</b>			
铲斗	(ton)	4.5	4.5
小臂	(ton)	2.8	2.8
<b>工作范围</b>			
最大挖掘距离	(mm)	6,120	6,120
最大挖掘深度	(mm)	3,450	3,498
最大挖掘高度	(mm)	6,051	6,004
最小回转半径	(mm)	1,650	1,650
<b>运输尺寸</b>			
总长	(mm)	5,806	5,806
总宽	(mm)	2,134	2,134
总高	(mm)	2,947	2,900
离地间隙	(mm)	287	241
轴距	(mm)	2,100	2,100
轮距	(mm)	1,600	1,660

# 服务升级 精心守护

## 尊享品质:迪万伦关爱

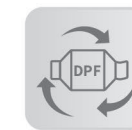


## 贴身服务 养护无忧



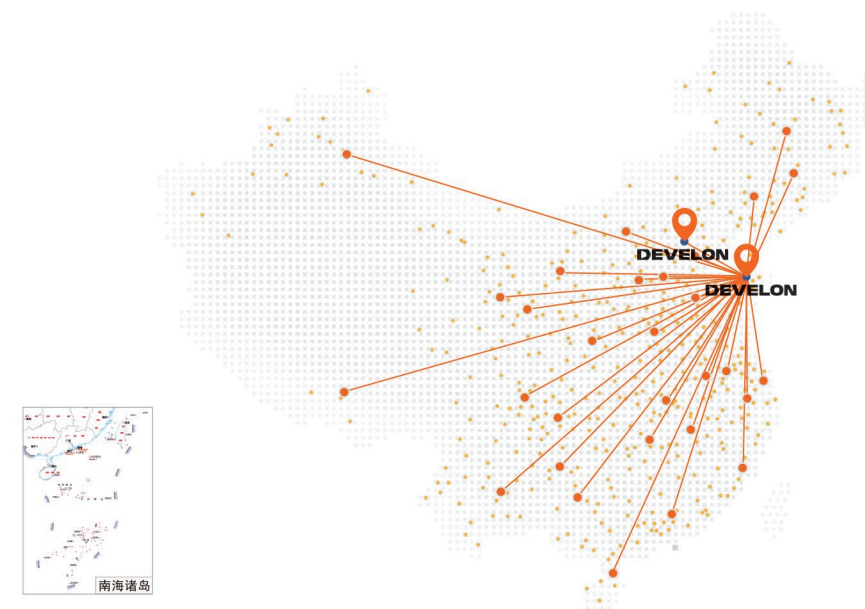
### 燃油含硫量检测

帮助客户甄别优劣燃油,要求使用硫含量低于10ppm的燃油。



### DPF清洗

保修期内,首次发生后处理故障时,提供免费清洗服务。



## 覆盖全国的销售和服务网络

迪万伦始终致力于为客户提供优质的产品售后服务与支持,定制化的解决方案能最大化满足客户需求。

客户关爱热线:4000-777-888



多种报修方式  
(电话、微信、在线客服)



专家坐席  
疑难故障解答



呼叫中心派工系统



服务工程师手机端



智能服务数据系统