

我们是迪万伦

作为韩国首家大型工程机械品牌,我们的历史可以追溯到1937年。长期以来,我们始终致力于提供卓越的产品和解决方案。

迪万伦是品牌的一次焕新升级,反映了我们持续发展的核心理念,为建设一个美好的世界而不断努力奋斗!

Powered by Innovation



艾奇蒂现代迪万伦工程机械有限公司

©HD Hyundai Infracore. All rights reserved.

某些规格基于工程测算会跟实际有所偏差。规格仅供比较之用,如有更改,恕不另行通知。

个别迪万伦设备的规格将根据设计、制造、操作条件和其他因素的正常变化而变化。迪万伦设备的部分图片不限于标准配套。

develon-ce.cn

DEVELON

迪万伦

DX75

铲斗容量: 0.3m³ | 操作重量: 7,500kg | 发动机功率: 36.2kW/2,200rpm



DEVELON

不断进化, 为了更好

作为韩国首家大型工程机械品牌, 我们的历史可以追溯到1937年。长期以来, 我们始终在为公众、社会以及世界各地关键的基础设施建设提供可靠的土方设备。

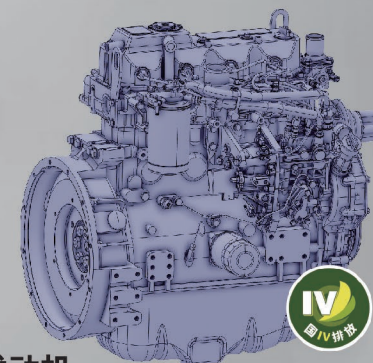
我们是迪万伦

迪万伦是品牌的一次焕新升级, 反映了我们持续发展的核心理念, 留下积极发展的足迹。展望未来, 我们将继续提供创新的产品和解决方案, 推动我们当今世界不断进步。



NEW 动力

DX75采用LS(负载敏感)液压系统按需供流,主泵最大流量增大10%,同时大臂优化设计,实现速度提升20%以上。



发动机

生产厂家 洋马4TNV94L
功率 36.2kW(49.2PS)/2,200rpm
排放认证 满足中国第四阶段排放
气缸数 4
排量 3.05L



全新的液压系统

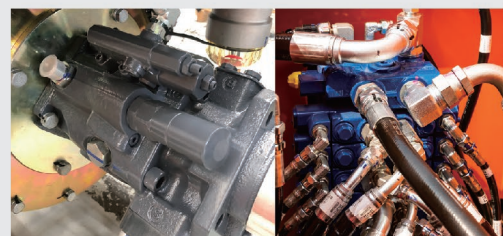
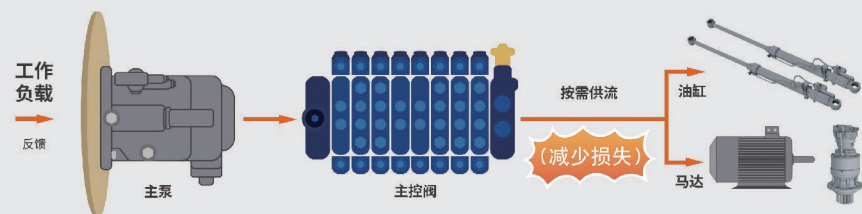
先进的液压系统,根据负载优化主泵流量输出,实现油耗最少化。

主泵/主控阀

主泵和主控阀都采用力士乐品牌,适配性好,客户认可度高。

配件久经市场验证,可靠耐用

强化结构的下部体,优化结构设计的新型惰轮,采用一体铸造式工艺,简化组装环节,提高连接强度。



以上数据,均在较为理想的工况测试环境下得出的数据。与实际工况的测试数据会有部分偏差,仅供参考。

实力品牌动力加持, 恶劣工况高效施工

- 舒适的中大型驾驶室

- 采用中大型驾驶室, 操作空间大, 可带徒弟, 舒适便利。
- 标配悬浮座椅, 可调节到相对舒适的状态, 减轻疲劳。

- 采用国外实力品牌

- 配备洋马4TNV94L发动机, 动力强劲, 久经市场验证。
- 力士乐主泵/主控阀, MOTTROL回转/行走马达, 品质更可靠。

- 大臂速度提升20%以上

- 液压系统采用LS系统, 按需供流, 动作能耗低, 操控性好。
- 复合作业时大臂优先, 速度提高, 驾驶体验大大改善。

- 轻松驾驭高原/寒冷工况

- 针对高原/寒冷工况, 加强了设备配置, 确保工作性能。
- 优越的环境适应能力, 有效保障各地区客户的收益。





优化的减震效果
结合悬浮座椅
减少操作疲劳感

舒适、安全的驾驶环境



1. 中大型驾驶室

外观大气,有助于接活;
内部空间敞亮,操作舒适。

2. 空调系统

增加的出风口提升了空调制冷效果,为客户打造舒适惬意的工作空间。

3. 宽敞的座椅后侧空间

充足的空间允许带徒弟在驾驶室教学,安全方便。

4. 操作面板升级 集中化的开关设计

应用了在高级轿车中使用的金属质感的饰板,并将各种开关集中在一起,大幅度提高操作便利性及工作效率。

5. 发动机紧急制动按钮

当需要紧急停机时,按下制动按钮,会切断发动机燃油供应,节约油耗,保证人员安全。

6. 新型仪表盘

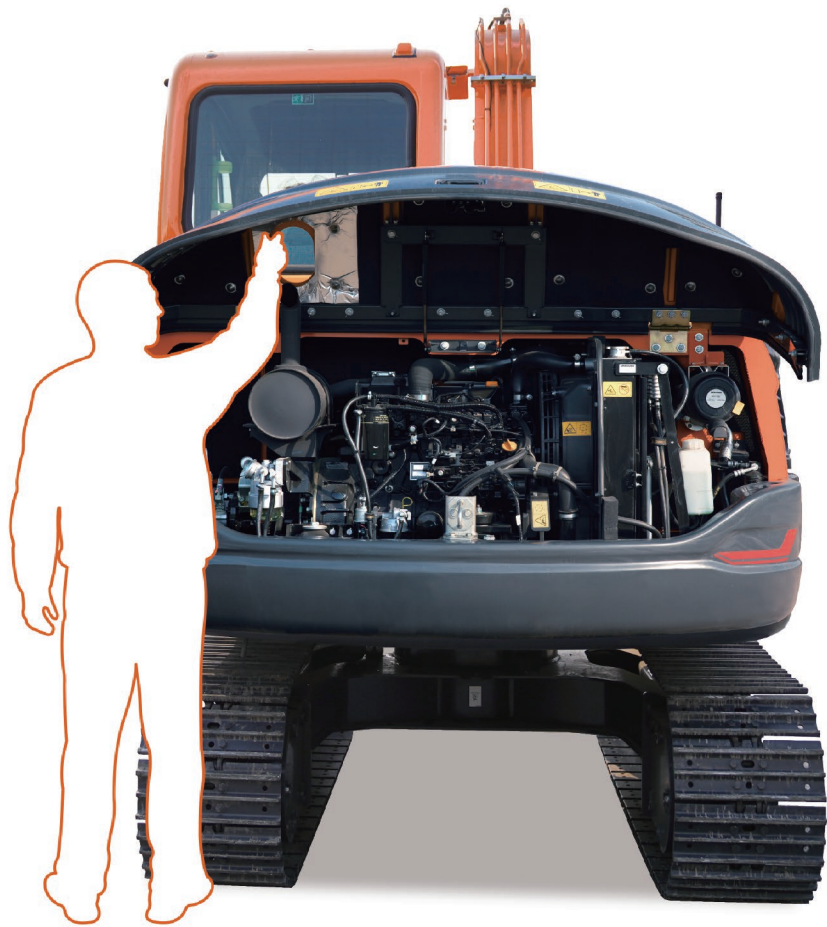
仪表盘得到改善,可显示发动机转数,实时确保装备使用情况。

7. 蓝牙收音机

功能升级,可蓝牙或USB连接手机轻松听歌打电话。

便利、迅速、经济的维护性

全新便利的维护性设置, 为客户提供方便、快捷的使用条件。



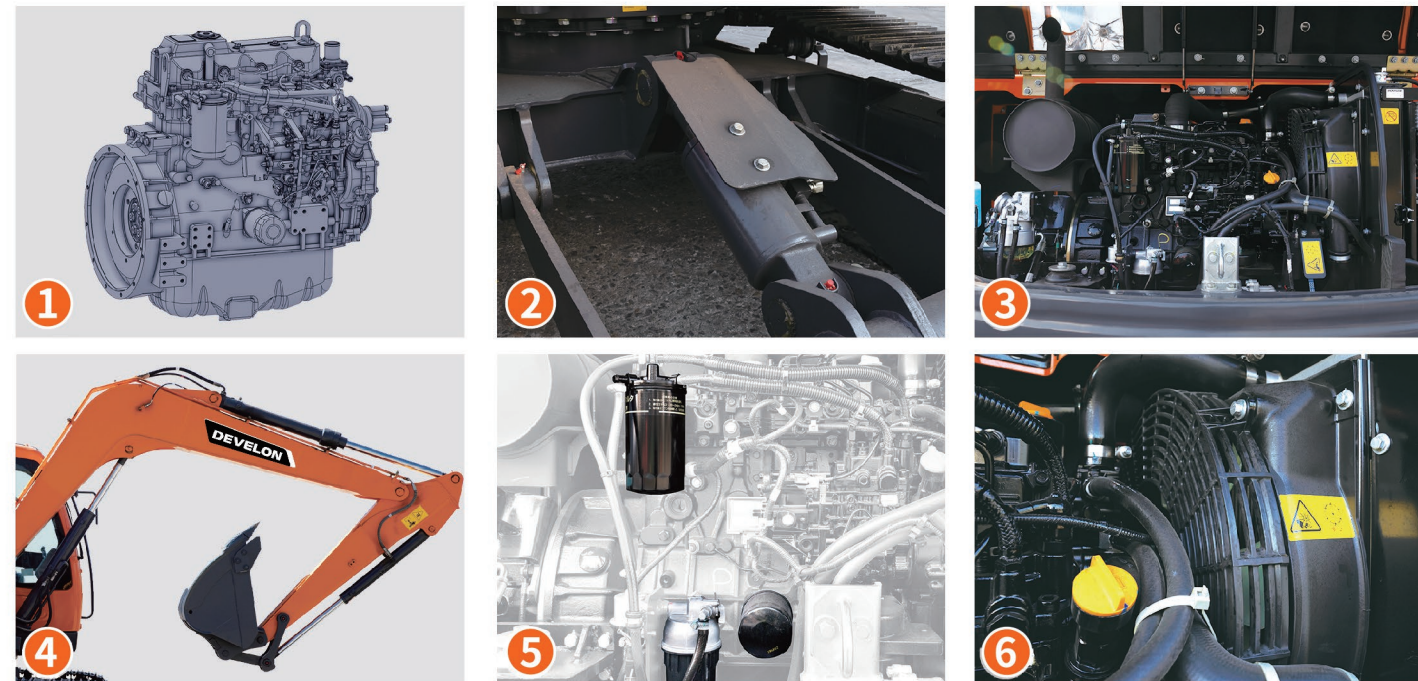
电动燃油加注泵

标配电动燃油加注泵, 燃油加注省时省力。



电瓶箱盖全新设计

新增黄油桶, 黄油枪及工具箱储放空间, 驾驶员可以打开电瓶箱盖, 上下装备, 进行注油, 提高便利性。



1. 高效耐久的发动机

洋马4缸发动机经过长期市场验证, 电控直喷发动机, 低油耗, 高效燃油, 耐久性强。

2. 推土铲油缸护板

推土铲护板可以有效保护油缸和软管, 避免推土铲作业时破损导致漏油。

3. 滤芯集中放置

发动机罩打开后各种部位滤芯及加水口易于接近, 方便保养。

4. 大小臂优化设计

为了提高大小臂耐久性, 进行了底板一体化设计, 减少焊接点, 改善结构。

5. 多重燃油过滤系统

多重燃油过滤系统保证发动机耐久的同时减少有害气体排放。

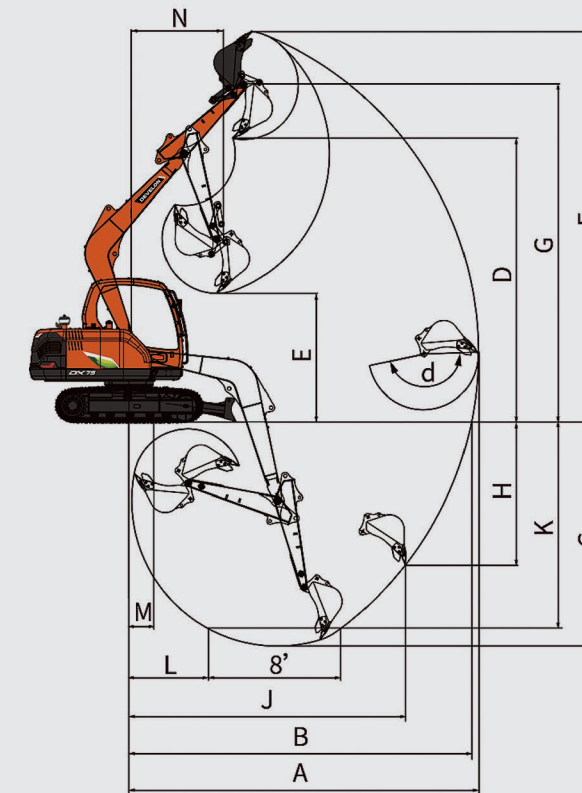
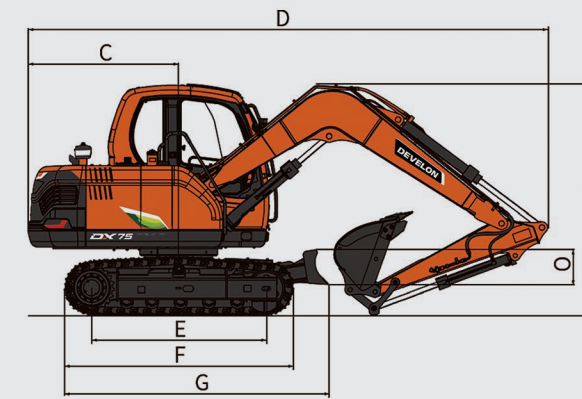
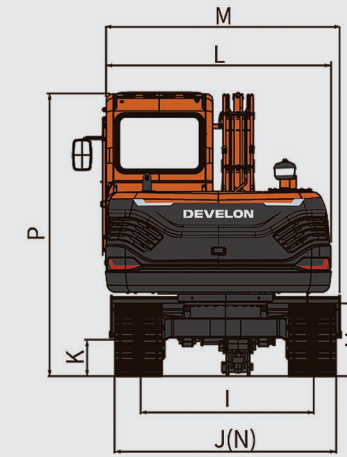
6. 高效散热风扇

高效散热效果有效提升, 方便查看和维修。



技术参数

型号	DX75		
最大挖掘距离	A	(mm)	6,270
在地面的最大挖掘距离	B	(mm)	6,115
最大挖掘深度	C	(mm)	4,080
最大装载高度	D	(mm)	5,170
最小装载高度	E	(mm)	2,345
最大挖掘高度	F	(mm)	7,100
铲斗销轴最大高度	G	(mm)	6,150
最大垂直臂挖掘深度	H	(mm)	2,670
最大垂直半径	J	(mm)	4,750
8英尺平坦地面最大挖掘深度	K	(mm)	3,725
8英尺平坦地面最小挖掘半径	L	(mm)	1,120
最小挖掘距离	M	(mm)	560
最小回转半径	N	(mm)	1,745
铲斗伸张角度	d	(°)	165
尾部回转半径	C	(mm)	1,750
运输长度	D	(mm)	6,030
轮距	E	(mm)	2,110
履带长度	F	(mm)	2,750
履带长度(至推土铲)	G	(mm)	3,210
履带高度	H	(mm)	695
轨距	I	(mm)	1,650
底盘宽度	J	(mm)	2,100
最小离地间隙	K	(mm)	370
机身宽度	L	(mm)	2,130
运输宽度	M	(mm)	2,180
推土铲宽度	N	(mm)	2,100
推土铲高度	O	(mm)	418
运输高度	P	(mm)	2,680
运输高度(到大臂)	Q	(mm)	2,610



主要规格

发动机	
型号	洋马4TNV94L 国IV
气缸数	4

发动机	
缸径×活塞	φ94×110mm
额定功率	36.2kW(49.2PS)/2,200rpm

基本参数

动臂	3,620mm
斗杆	1,670mm
铲斗	0.3m ³
履带板	450mm
操作重量	7.5ton
回转速度	10.7rpm
行走速度(高/低)	4.5/2.9km/hr

油箱容量	
燃油箱	130L
液压油箱	90L

最大挖掘力(ISO)	
铲斗	5.3ton
斗杆	3.7ton

油缸	
大臂油缸(缸径×行程)	110mm×865mm
小臂油缸(缸径×行程)	100mm×813mm
铲斗油缸(缸径×行程)	85mm×680mm

安全阀设定值	
系统压力(前部工作装置)	250kg/cm ²
系统压力(回转部分)	220kg/cm ²
系统压力(行走部分)	250kg/cm ²

服务升级 精心守护

尊享品质:迪万伦关爱



贴身服务 养护无忧



燃油含硫量检测

帮助客户甄别优劣燃油,要求使用硫含量低于10ppm的燃油。



后处理养护培训

帮助客户了解正确操作保养方法,避免操作不当导致的误判和故障。



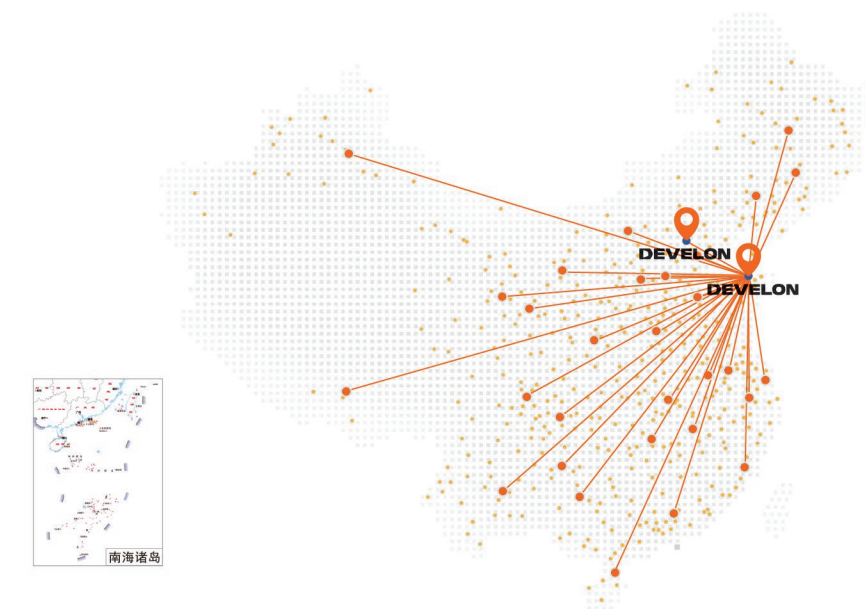
尿素浓度检测

帮助客户甄别优劣尿素,要求使用浓度为32.5%±0.7%的尿素溶液。



DPF清洗

保修期内,首次发生后处理故障时,提供免费清洗服务。



覆盖全国的销售和服务网络

迪万伦始终致力于为客户提供优质的产品售后服务与支持,定制化的解决方案能最大化满足客户需求。

● DEVELON 烟台/北京
● 经销商 ● 服务网点

客户关爱热线:4000-777-888



多种报修方式
(电话、微信、在线客服)



专家坐席
疑难故障解答



呼叫中心派工系统



服务工程师手机端



智能服务数据系统