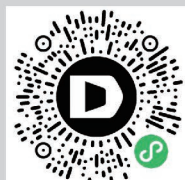


我们是迪万伦

作为韩国首家大型工程机械品牌,我们的历史可以追溯到1937年。长期以来,我们始终致力于提供卓越的产品和解决方案。

迪万伦是品牌的一次焕新升级,反映了我们持续发展的核心理念,为建设一个美好的世界而不断努力奋斗!

Powered by Innovation



艾奇蒂现代迪万伦工程机械有限公司

©HD Hyundai Infracore. All rights reserved.

某些规格基于工程测算会跟实际有所偏差。规格仅供比较之用,如有更改,恕不另行通知。

个别迪万伦设备的规格将根据设计、制造、操作条件和其他因素的正常变化而变化。迪万伦设备的部分图片不限于标准配套。

DEVELON

迪万伦

DX60 E

铲斗斗容: 0.21m³ | 发动机功率: 36.4kW/3,000rpm | 操作重量: 5,450kg



develon-ce.cn

DEVELON

不断进化, 为了更好

作为韩国首家大型工程机械品牌, 我们的历史可以追溯到1937年。长期以来, 我们始终在为公众、社会以及世界各地关键的基础设施建设提供可靠的土方设备。

我们是迪万伦

迪万伦是品牌的一次焕新升级, 反映了我们持续发展的核心理念, 留下积极发展的足迹。展望未来, 我们将继续提供创新的产品和解决方案, 推动我们当今世界不断进步。



NEW 动力

DX60E延续原有性能基础上采用LS(负载敏感)液压系统, 优化底盘结构设计, 强化底盘结构下部体, 延长装备使用寿命, 为客户保障附加值。



全新的液压系统

先进的液压系统, 根据负载优化主泵流量输出, 实现油耗最少化。

底盘结构优化

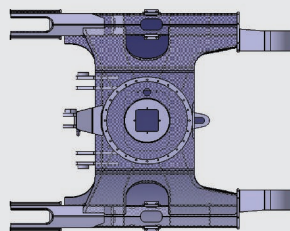
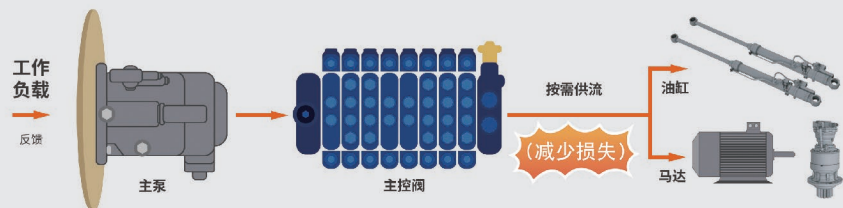
底盘新式结构设计, 减少应力集中点, 提高装备的耐久性和作业稳定性。

配件久经市场验证, 可靠耐用

强化结构的下部体, 优化结构设计新型惰轮, 采用一体铸造式工艺, 简化组装环节, 提高连接强度。



以上数据, 均在较为理想的工况测试环境下得出的数据。与实际工况的测试数据会有部分偏差, 仅供参考。



国外品牌动力赋能, 操作灵活施工高效

- 采用国外高端品牌

- 搭载技术先进的迪万伦DW02发动机, 耐久性强, 动力强劲。
- 力士乐主泵/主控阀, MOTTROL回转马达, FLUTEK行走马达, 品质更可靠。

- 更先进的设计/提高可靠性

- 采用三维设计, 经过反复配合验证装备, 得到可靠性产品。
- 优化底盘结构, 强化大小臂设计, 延长装备使用寿命。

- 大臂速度提升20%以上

- 液压系统采用LS系统, 按需供流, 动作能耗低, 操控性好。
- 复合作业时大臂优先, 速度显著提高, 驾驶体验大大改善。

- 优异的生产效率

- 挖掘力、行走牵引力和回转速度相比同吨位其他产品优越, 性能优异。
- 各部品耐久性高, 适应各种恶劣工况, 为客户实现理想收益。





全新悬浮座椅
优化的减震效果
减少驾驶带来的疲劳感

舒适、安全的驾驶环境



1. 宽敞的操作空间

更宽敞的驾驶空间为驾驶员提供更舒适的作业环境。

2. 新型仪表盘

采用全新仪表盘，轻松了解装备使用情况。

3. 操作面板升级，集中化的开关设计

应用了在高级轿车中使用的金属质感的饰板，将各种开关集中在一起，最大限度地提高操作便利性及工作效率。

4. 增加多个储物空间，电源装置

具备便利的小型物件保管箱和12V充电电源装置，可以实现手机等电器安全保管，并且设置了空调快捷启动开关以更方便操作。



便利、迅速、经济的维护性

全新便利的维护性设置, 为客户提供方便、快捷的使用条件。



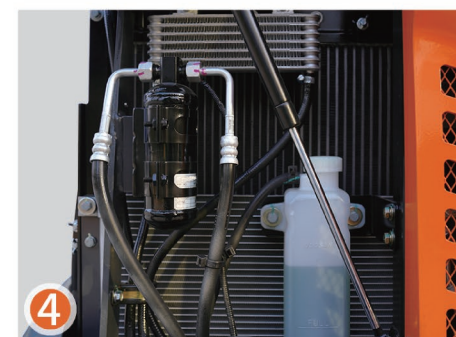
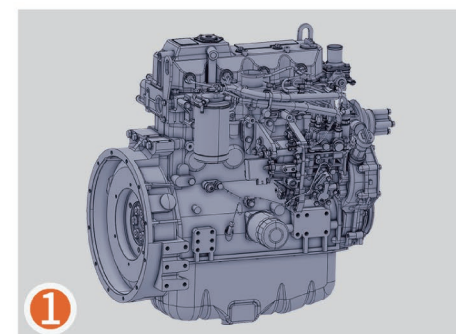
电瓶箱盖全新设计

新增黄油桶, 黄油枪及工具箱储放空间, 驾驶员可以打开电瓶箱盖, 上下装备, 进行注油, 提高便利性。

电动燃油加注泵

选配电动燃油加注泵, 燃油加注省时省力。

可靠、便捷的维护系统



1. 高效耐久的发动机

迪万伦4缸发动机经过长期市场验证, 油耗低、动力强、耐久性好。

2. 缓冲软管

主泵上增加缓冲软管, 减少发动机震动, 延长发动机使用寿命。

3. 滤芯集中放置

发动机罩打开后各种部位滤芯及加水口易于接近, 方便保养。

4. 柴油冷却器和水箱

平行放置的柴油冷却器和水箱, 可以容易地进行拆装更换作业。

5. 多重燃油过滤系统

多重燃油过滤系统, 保证发动机耐久的同时减少有害气体排放。

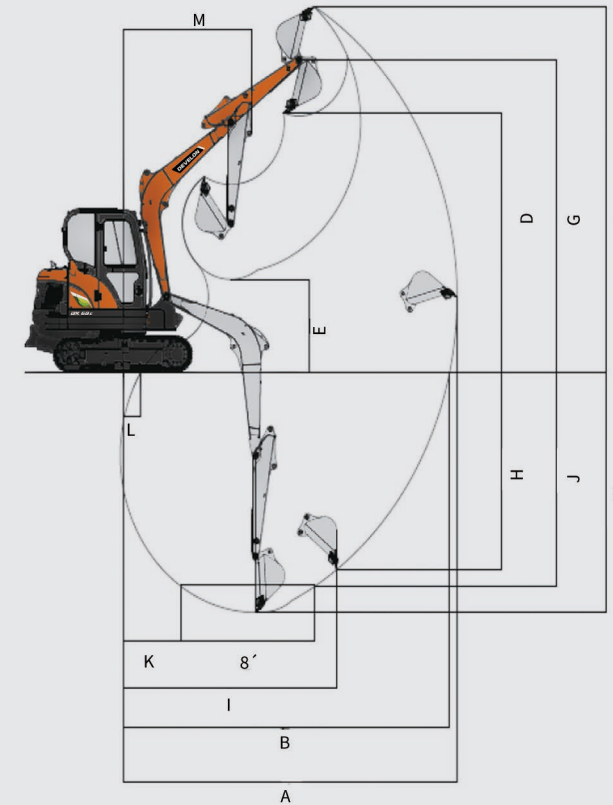
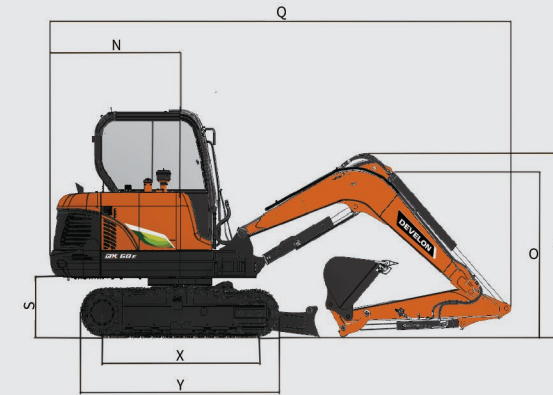
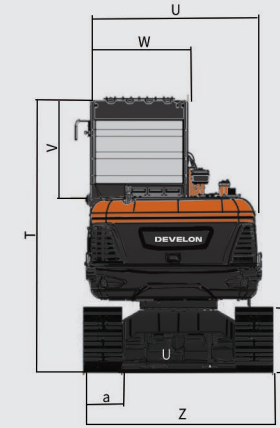
6. 强化设计的大小臂

大小臂减少焊缝并改善结构, 避免应力集中。大臂底板一体化设计, 提高大小臂结构稳定性和耐久性。



技术参数

型号	DX60E		
最大挖掘距离	A	(mm)	6,170
在地面的最大挖掘距离	B	(mm)	6,033
最大挖掘深度	C	(mm)	3,808
最大装载高度	D	(mm)	4,051
最小装载高度	E	(mm)	1,460
最大挖掘高度	F	(mm)	5,800
铲斗销轴最大高度	G	(mm)	4,951
最大垂直臂挖掘深度	H	(mm)	2,371
最大垂直半径	I	(mm)	4,810
8英尺平坦地面最大挖掘深度	J	(mm)	3,401
8英尺平坦地面最小挖掘半径	K	(mm)	1,070
最小挖掘距离	L	(mm)	314
最小回转半径	M	(mm)	2,365
尾部回转半径	N	(mm)	1,650
运输高度(到大臂)	O	(mm)	1,970
运输高度(至软管)	P	(mm)	2,040
运输长度	Q	(mm)	5,870
配重离地间隙	S	(mm)	685
轮距	X	(mm)	1,990
履带长度	Y	(mm)	2,540
上部体宽度	U	(mm)	1,765
驾驶室上方高度	V	(mm)	920
驾驶室宽度	W	(mm)	1,030
驾驶室上方的高度	T	(mm)	2,590
下部体宽度	Z	(mm)	1,860
履带宽	a	(mm)	380
履带高度	b	(mm)	615
车身离地间隙	c	(mm)	260



主要规格

发动机	
型号	迪万伦DW02
气缸数	4

基本参数

动臂	3,000mm
斗杆	1,600mm
铲斗	0.21m ³
履带板	380mm
操作重量	5,450kg
回转速度	10.7rpm
行走速度(高/低)	4.6/2.9km/hr

油箱容量	
燃油箱	115L
液压油箱	62L

发动机	
缸径×活塞	φ90×100mm
额定功率	36.4kW (49.2PS) /3,000rpm

防冻液/润滑油容量(更换)	
散热器防冻液	10L
发动机机油	8.6L
行走变速箱机油	2×1.4L
回转减速器齿轮油	1L

最大挖掘力(ISO)	
铲斗	3.9ton
斗杆	2.8ton

服务升级 精心守护

尊享品质:迪万伦关爱



贴身服务 养护无忧



燃油含硫量检测

帮助客户甄别优劣燃油,要求使用硫含量低于10ppm的燃油。



后处理养护培训

帮助客户了解正确操作保养方法,避免操作不当导致的误判和故障。



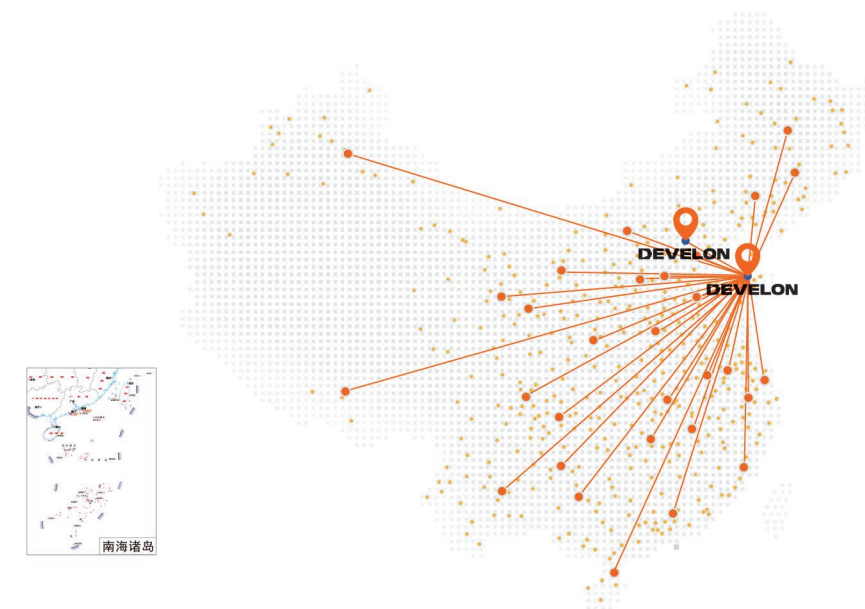
尿素浓度检测

帮助客户甄别优劣尿素,要求使用浓度为32.5%±0.7%的尿素溶液。



DPF清洗

保修期内,首次发生后处理故障时,提供免费清洗服务。



覆盖全国的销售和服务网络

迪万伦始终致力于为客户提供优质的产品售后服务与支持,定制化的解决方案能最大化满足客户需求。

● DEVELON 烟台/北京
● 经销商 ● 服务网点

客户关爱热线:4000-777-888



多种报修方式
(电话、微信、在线客服)



专家坐席
疑难故障解答



呼叫中心派工系统



服务工程师手机端



智能服务数据系统